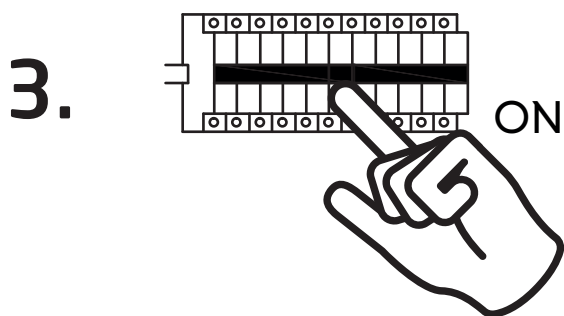
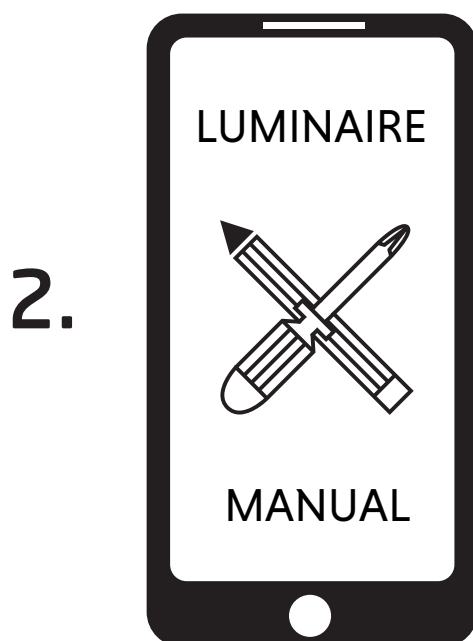
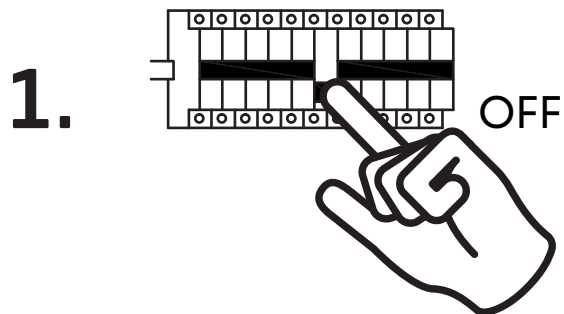
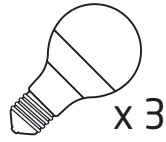
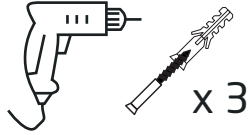
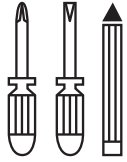


CUSTOMER MANUAL

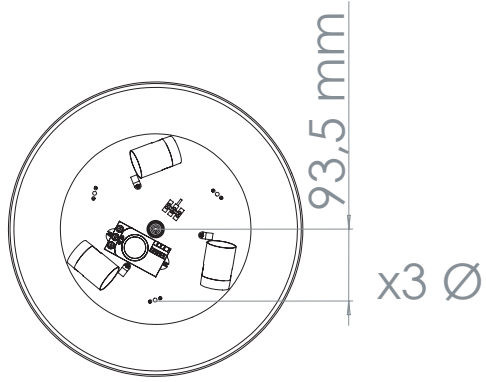




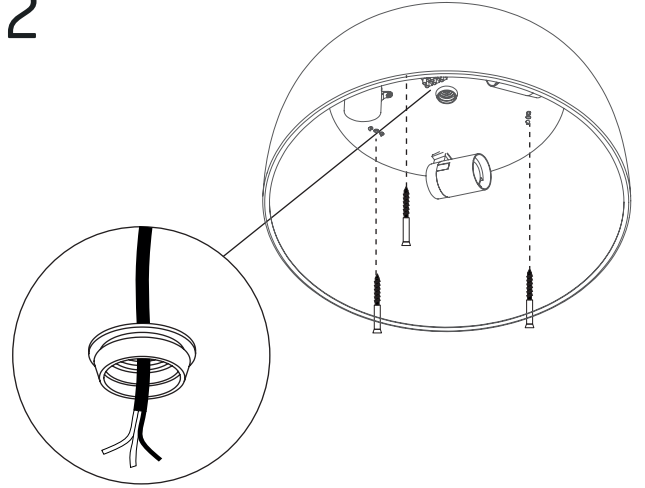
SATELLITE S
8013 | 8012 | 8014 | 8015

WORKS WITH: MICROWAVE SENSOR 8821, NOT INCLUDED

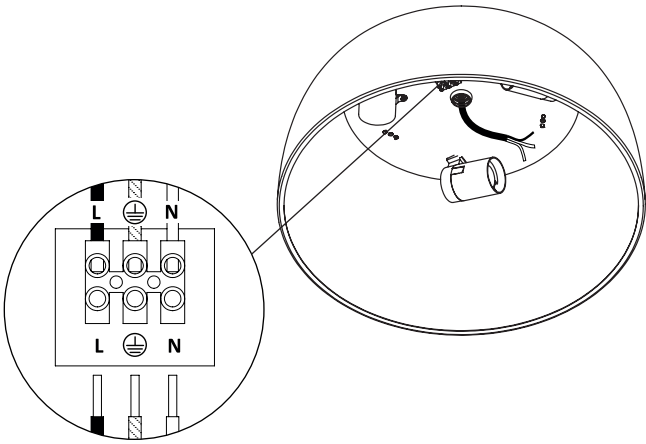
1



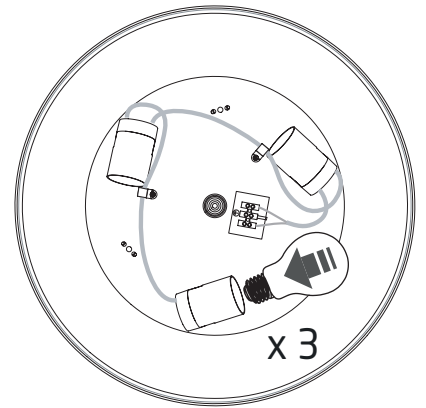
2



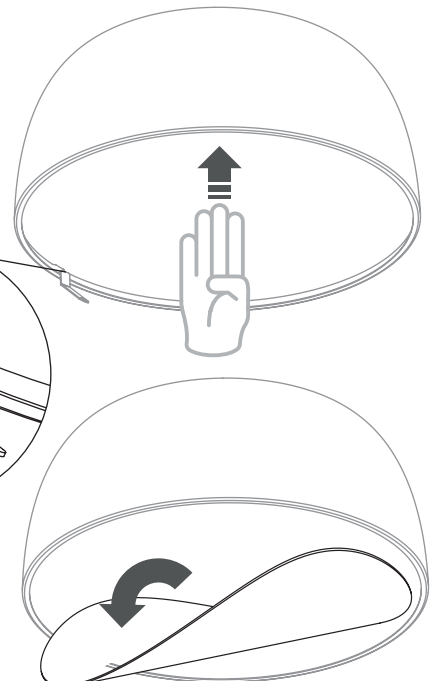
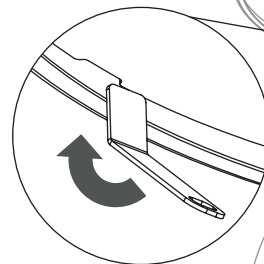
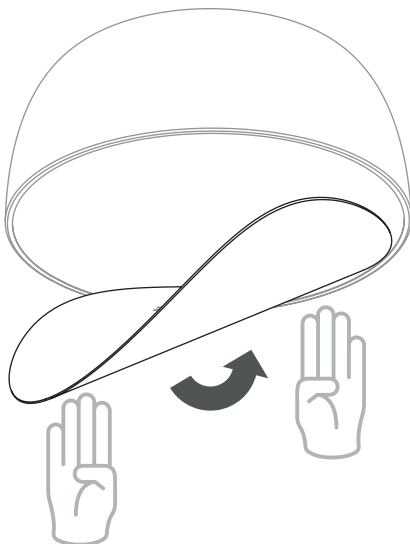
3



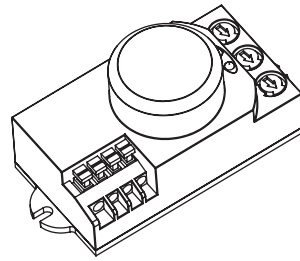
4



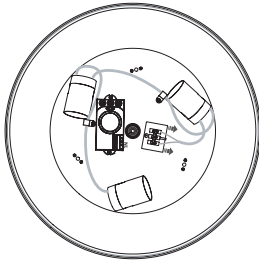
5



MICROWAVE SENSOR
8821

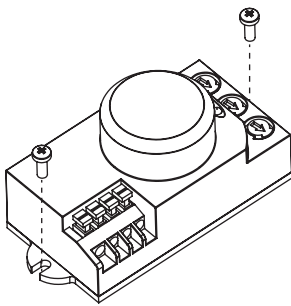


SENSOR PLACEMENT

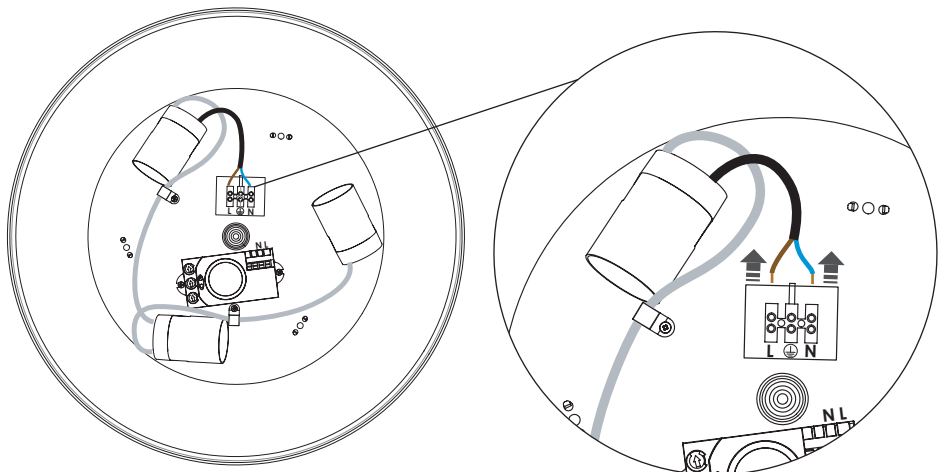


SATELLITE S

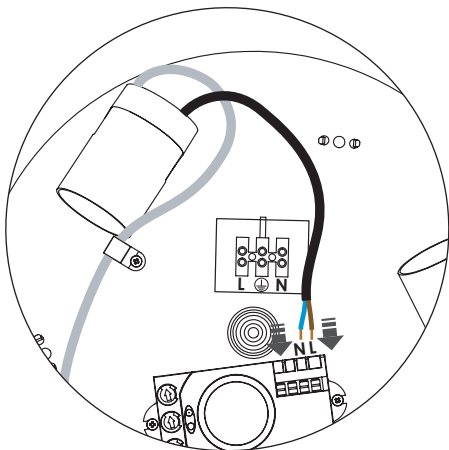
1



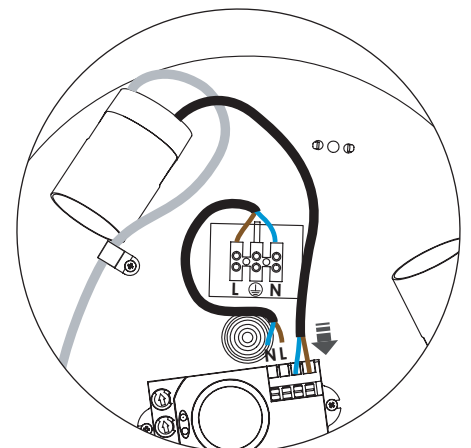
2



3



4



**PL WYTYCZNE BEZPIECZEŃSTWA DOTYCZĄCE INSTALACJI I UŻYTKOWANIA OPRAW OŚWIETLENIOWYCH
INSTRUKCJA BEZPIECZEŃSTWA, MONTAŻU I UŻYTKOWANIA
WYJAŚNIENIE STOSOWANYCH OZNACZEŃ I SYMBOLI**

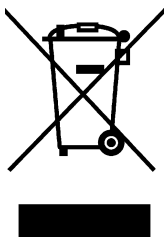
PRZEZNACZENIE / ZASTOSOWANIE Zakupiony przez Państwa produkt elektryczny odpowiada w pełni wymogom Unii Europejskiej, został poddany procedurze oceny zgodności i oznaczony oznaczeniem CE. W zależności od konstrukcji może być przyłączany (w sposób bezpieczny) do sieci elektroenergetycznej (~230V 50Hz) lub poprzez urządzenie pomocnicze (zasilacz/przekształtnik) o odpowiednich parametrach lub użytkowany bez przyłączenia do sieci elektroenergetycznej (produkty z akumulatorami lub panelami fotowoltaicznymi).

BEZPIECZEŃSTWO Instalacji i podłączenia produktu elektrycznego może dokonać tylko osoba z uprawnieniami do prac przy sprzęcie elektrycznym. Podczas instalowania należy przestrzegać obowiązujących przepisów i norm. Szkody wynikające z niewłaściwego montażu nie będą uznane jako reklamacje, zaś za następstwa takich szkód nie ponosimy żadnej odpowiedzialności. Podłączenie produktu elektrycznego następuje, jak na rysunkach od 1 do 7 w zależności od typu produktu elektrycznego. Dalsze wskazówki są przedstawione na rysunkach zawartych w graficznej instrukcji montażu. Nie wolno dokonywać zmian ani modyfikacji produktu. Nie przytwierdzać nic do produktu. Nie przykrywać produktu. Produkt nie jest zabawką, w trakcie eksploatacji należy się zawsze upewnić, iż dzieci nie ucierpią przy kontakcie z nim. Do montażu produktu elektrycznego należy używać atestowanej złączki podłączeniowej zgodnej z zapisami norm EN 60998. Przy użytkowaniu w pomieszczeniach wilgotnych oraz na zewnątrz pomieszczeń należy stosować produkty o stopniu ochrony wyższym niż IP20. W trakcie montażu, transportu oraz innych prac związanych z produktem elektrycznym należy unikać silnych wstrząsów, uderzeń oraz wszelkich innych uderzeń mechanicznych. Produktów elektrycznych o stopniu IP niższym niż IP68 nie należy zanurzać w wodzie jak i w innych cieczach. Należy unikać kontaktu produktu elektrycznego ze smarami, rozpuszczalnikami, substancjami penetrującymi oraz wszelkimi innymi substancjami mogącymi trwale zabrudzić lub uszkodzić powłokę zewnętrzną oprawy lub wnikać do jej środka. **Uwaga! Przed rozpoczęciem prac montażowych należy wyłączyć napięcie w sieci przez wykręcenie lub wyłączenie bezpiecznika.** Dane techniczne znajdują się na etykietce produktu oraz na etykietach z informacją o mocy.

INSTRUKCJA MONTAŻU PRODUKTY MOCOWANE NA STAŁE DO PODŁOŻA 1. Wyłączyć napięcie w sieci ~230V poprzez wykręcenie lub wyłączenie bezpiecznika. 2. Wywiercić w podłożu otwory i założyć kołki lub wieszak. 3. Zawiesić lub przykręcić produkt do podłoża. 4. Podłączyć przewody instalacyjne do kostki zaciskowej. 5. Wkręcić źródło światła lub źródła światła. 6. Włączyć napięcie w sieci. PRODUKTY PRZENOŚNE 1. Wkręcić źródło światła lub źródła światła. 2. Podłączyć przewód zasilający do gniazdka zasilającego.

EKSPLOATACJA / KONSERWACJA Produkty elektryczne wolno czyścić wyłącznie po wcześniejszym ich wyłączeniu i ostudzeniu. Nie wolno dopuścić do tego aby wilgoć dostała się do miejsc podłączenia produktu bądź do części przewodzących prąd elektryczny. Zalecamy używania wyłącznie wilgotnej ściereczki. Po czyszczeniu produkty należy pozostawić nie włączone do całkowitego jej wyschnięcia. Źródła światła, jeżeli są na wyposażeniu produktu elektrycznego, nie podlegają wymianie w przypadku reklamacji ponieważ są dodawane jako element dekoracyjno-reklamowy. Przy wymianie źródeł światła należy zwrócić baczną uwagę na to, czy wymieniane są właściwe i czy mają tę samą budowę. Bezwzględnie muszą się zgadzać: maksymalna dopuszczalna moc źródła światła (W) oraz jej napięcie znamionowe (V) oraz trzonek źródła światła. Produkty elektryczne wolno używać tylko z zachowaniem wystarczającego odstępów od oświetlanych przedmiotów, nie powodującego nadmiernego ich ogrzewania.

UTYLIZACJA URZĄDZEŃ ELEKTRYCZNYCH OCHRONA ŚRODOWISKA



Znak przekreślonego kosza jest symbolem selektywnej zbiórki i oznacza, że zużyte urządzenia elektryczne i elektroniczne nie mogą być wyrzucane razem z nieposortowanymi odpadami komunalnymi. Urządzenia takie mogą zawierać szkodliwe substancje, które były niezbędne do ich prawidłowego funkcjonowania i bezpieczeństwa. Prawidłowa utylizacja tego produktu pomoże oszczędzać cenne zasoby i zapobiec potencjalnie niebezpiecznemu wpływowi na środowisko i ludzkie zdrowie, które mogłoby zostać zagrożone w przypadku niewłaściwego postępowania z odpadami. Informacje o punktach selektywnej zbiórki odpadów znajdują się u sprzedawcy lub w gminie.

UWAGI / WSKAZÓWKI Producent (dostawca) nie ponosi żadnej odpowiedzialności za obrażenia i szkody, które mogą powstać na skutek niewłaściwego użytkowania produktu.



ВГ НАСОКИ ЗА БЕЗОПАСНОСТ ПРИ МОНТАЖ И УПОТРЕБА НА ОСВЕТИТЕЛНИ ТЕЛА ИНСТРУКЦИЯ ЗА БЕЗОПАСНОСТ, МОНТАЖ И УПОТРЕБА ОБЯСНЕНИЕ НА ИЗПОЛЗВАНИТЕ НАИМЕНОВАНИЯ И СИМВОЛИ

ПРЕДНАЗНАЧЕНИЕ / ПРИЛОЖЕНИЕ Закупеният от Вас електрически продукт отговаря напълно на изискванията на Европейския съюз, преминал е процес за оценка на съответствието и е маркиран с CE маркировка. В зависимост от конструкцията си той може да бъде свързан (безопасно) към електрическата мрежа (~230 V 50 Hz) или чрез допълнително устройство (захранване/адаптер) с подходящи параметри, или да се използва без връзка с електрическата мрежа (продукти с батерии или фотоволтаични панели).

БЕЗОПАСНОСТ Само лице, квалифицирано да работи с електрическо оборудване може да монтира и свързва електрическия продукт. При инсталиране, спазвайте приложимите норми и стандарти. За повредите, възникнали в резултат на неправилен монтаж рекламации не се признават и ние не поемаме отговорност за последиците от такива щети. Електрическият продукт се свързва, както е показано на фигури 1 до 7, в зависимост от типа на електрическия продукт. Допълнителни указания са посочени в чертежите в графичните инструкции за монтаж. Продуктът не трябва да бъде променян или модифициран. Не прикрепвайте нищо към продукта. Не покривайте продукта. Продуктът не е играчка; когато го използвате, винаги се уверявайте, че децата няма да пострадат при контакт с него. За монтиране на електрическия продукт трябва да се използва одобрен конектор, отговарящ на разпоредбите на стандарт EN 60998. За използване във влажни зони и на открито трябва да се използват продукти със степен на защита, по-висока от IP20. По време на монтаж, транспорт и други работи с електрическия продукт трябва да се избягват силни удари, вибрации и всякакви други механични сътресения. Електрически продукти с клас на защита IP, по-нисък от IP68, не трябва да се потапят във вода или други течности. Избягвайте контакт на електрическото изделие с грес, разтворители, проникващи вещества и всякакви други вещества, които могат да замърсят или повредят трайно външното покритие на осветителното тяло или да проникнат във вътрешността му. **Внимание! Преди да започнете монтажните работи, изключете мрежовото напрежение като извадите или изключите предпазителя.** Техническите данни се намират на етикета на продукта и на етикетите на захранването.

ИНСТРУКЦИЯ ЗА МОНТАЖ НА ПРОДУКТИ, ПОСТОЯННО ЗАКРЕПЕНИ КЪМ ОСНОВАТА Изключете мрежовото напрежение ~230 V, като развиете или изключите предпазителя. 2. Пробийте отвори в основата и монтирайте дюбели или кука. 3. Закачете или завийте продукта към основата. 4. Свържете монтажните проводници към лустер клема. 5. Завийте източника на светлина или източниците на светлина. 6. Включете мрежовото напрежение. **ПРЕНОСИМИ ПРОДУКТИ** 1. Завийте източника на светлина или източниците на светлина. 2. Включете захранващия кабел в електрически контакт.

ЕКСПЛОАТАЦИЯ / ПОДДРЪЖКА Електрическите продукти могат да се почистват само след като са били изключени и охладени. Не трябва да се допуска проникване на влага в точките на свързване или в проводящите ток части на продукта. Препоръчваме да използвате само влажна бърсалка. След почистването продуктите трябва да се оставят невключени до пълното им изсъхване. Крушките, с които са снабдени осветителните тела при продажба, не се подменят при рекламация, тъй като те са добавени с декоративно-рекламна цел. При подмяна на светлинни източници трябва да се обърне специално внимание, за да се гарантира, че подменяните светлинни източници са правилните и че са със същата конструкция. Максимално допустимата мощност на светлинния източник (W) и неговото номинално напрежение (V), както и основата на светлинния източник, трябва да съвпадат напълно. Електрическите продукти могат да се използват само на достатъчно разстояние от обектите, които трябва да бъдат осветявани, без да се причинява прекомерно нагряване.

ИЗХВЪРЛЯНЕ НА ЕЛЕКТРИЧЕСКИТЕ УРЕДИ И ОПАЗВАНЕ НА ОКОЛНАТА СРЕДА



Символът на зачеркнат контейнер с колелца е символ за разделно събиране и означава, че отпадъците от електрическо и електронно оборудване не трябва да се изхвърлят заедно с несортираните битови отпадъци. Такова оборудване може да съдържа вредни вещества, които са били необходими за правилното му функциониране и безопасност. Правилното изхвърляне на този продукт ще помогне да се спестят ценни ресурси и да се предотвратят потенциално опасни последици за околната среда и човешкото здраве, които могат да бъдат в риск, ако отпадъците не се третират правилно. Информация за пунктовете за разделно събиране можете да получите от търговеца на дребно или общината.

ЗАБЕЛЕЖКИ / УКАЗАНИЯ Производителят (доставчикът) не носи отговорност за наранявания или повреди, които могат да възникнат в резултат на неправилна употреба на продукта.



CS BEZPEČNOSTNÍ POKYNY PŘI MONTÁŽI A POUŽÍVÁNÍ OSVĚTLOVACÍCH ZAŘÍZENÍ VYSVĚTLENÍ POUŽÍVANÝCH OZNAČENÍ A SYMBOLŮ POKYNY PRO BEZPEČNOST, INSTALACI A POUŽÍVÁNÍ

ÚČEL / POUŽITÍ Zakoupený elektrický výrobek plně vyhovuje požadavkům Evropské unie, prošel procesem posouzení shody a je označen značkou CE. V závislosti na konstrukci může být bezpečně připojen k elektrické síti (~230V 50Hz) nebo pomocí pomocného zařízení (napájecí zdroj/převodník) s odpovídajícími parametry nebo může být použit bez připojení k elektrické síti (výrobky s bateriemi nebo fotovoltaickými panely).

BEZPEČNOST Instalaci a připojení elektrického výrobku smí provádět pouze osoba s oprávněním k práci na elektrických zařízeních. Během instalace je nutné dodržovat platné předpisy a normy. Škody způsobené nesprávnou instalací nebudou uznány jako reklamace a za následky takových škod neneseme žádnou odpovědnost. Připojení elektrického výrobku se provádí podle obrázků 1 až 7 v závislosti na typu výrobku. Další pokyny jsou uvedeny v obrázcích grafického návodu k instalaci. Není dovoleno provádět změny nebo úpravy výrobku. Na výrobek nesmí být nic připevněno. Výrobek nesmí být zakryt. Výrobek není hračka; při používání se vždy ujistěte, že děti nepřijdou do styku s výrobkem a nedojde k jejich zranění. K instalaci elektrického výrobku musí být použit certifikovaný svorkovnicový blok v souladu s normami EN 60998. Při použití ve vlhkých prostorech a venku je nutné použít výrobky s krytím vyšším než IP20. Při montáži, přepravě a jiných pracích s elektrickým výrobkem je třeba se vyvarovat silných otřesů, úderů a jiných mechanických nárazů. Elektrické výrobky s krytím nižším než IP68 nesmí být ponořeny do vody ani jiných kapalin. Kontakt elektrického výrobku s mazivou, rozpouštědly, pronikajícími látkami nebo jinými látkami, které by mohly trvale znečistit nebo poškodit vnější povrch svítidla nebo proniknout do jeho vnitřku, musí být vyloučen. **Pozor! Před zahájením montážních prací je nutné vypnout napětí v síti vyjmutím nebo vypnutím pojistky.** Technické údaje jsou uvedeny na štítku výrobku a na štítcích s údaji o výkonu.

MONTÁŽNÍ POKYNY VÝROBKY TRVALE PŘIPEVNĚNÉ K POVRCHU 1. Vypněte napětí v síti ~230V vyjmutím nebo vypnutím pojistky. 2. Vyvrtejte do povrchu otvory a vložte hmoždinky nebo závěs. 3. Zavěste nebo pevně připevněte výrobek k povrchu. 4. Připojte instalační vodiče ke svorkovnici. 5. Zašroubujte světelný zdroj nebo světelné zdroje. 6. Znovu zapněte napětí v síti. **PŘENOSNÉ VÝROBKY** 1. Zašroubujte světelný zdroj nebo světelné zdroje. 2. Připojte napájecí kabel do zásuvky.

PROVOZ / ÚDRŽBA Elektrické výrobky lze čistit pouze po jejich vypnutí a vychladnutí. Je nutné zajistit, aby se vlhkost nedostala do míst připojení výrobku ani do proudové vodivých částí. Doporučujeme používat pouze vlhký hadřík. Po vyčištění by měly výrobky zůstat vypnuté, dokud zcela neoschnou. Světelné zdroje, pokud jsou součástí elektrického výrobku, nepodléhají výměně v případě reklamace, protože jsou přidávány jako dekorativní a reklamní prvek. Při výměně světelných zdrojů je důležité dbát na to, aby byly správné a měly stejnou konstrukci. Bezpodmínečně musí souhlasit: maximální povolený výkon světelného zdroje (W), jeho jmenovité napětí (V) a objímka světelného zdroje. Elektrické výrobky mohou být používány pouze při zachování dostatečné vzdálenosti od osvětlovaných předmětů, aby nedocházelo k jejich nadměrnému zahřívání.

LIKVIDACE ELEKTRICKÝCH ZAŘÍZENÍ / OCHRANA ŽIVOTNÍHO PROSTŘEDÍ



Symbol přeškrtnuté popelnice je symbolem tříděného sběru a znamená, že použité elektrické a elektronické zařízení nesmí být vyhazováno spolu s netříděným komunálním odpadem. Tato zařízení mohou obsahovat nebezpečné látky, které byly nezbytné pro jejich správnou funkci a bezpečnost. Správná likvidace tohoto výrobku pomůže šetřit cenné zdroje a zabránit potenciálně nebezpečným dopadům na životní prostředí a lidské zdraví, ke kterým by mohlo dojít v důsledku nesprávného nakládání s odpady. Informace o místech tříděného sběru odpadu naleznete u prodejce nebo v obci.

POZNÁMKY / POKYNY Výrobce (dodavatel) nepřebírá žádnou odpovědnost za zranění a škody, které mohou vzniknout v důsledku nesprávného používání výrobku.



DE SICHERHEITSANWEISUNGEN FÜR DIE INSTALLATION UND NUTZUNG VON BELEUCHTUNGSARMATUREN ERKLÄRUNG DER VERWENDETEN MARKIERUNGEN UND SYMBOLE INSTRUKTIONEN ZUR SICHERHEIT, INSTALLATION UND NUTZUNG

ZWECK / ANWENDUNG Das von Ihnen erworbene elektrische Produkt entspricht vollständig den Anforderungen der Europäischen Union, wurde einem Konformitätsbewertungsverfahren unterzogen und ist mit dem CE-Zeichen gekennzeichnet. Je nach Konstruktion kann es sicher an das Stromnetz (230 V AC, 50 Hz) angeschlossen werden oder über ein Hilfsgerät (Netzteil/Umwandler) mit den entsprechenden Parametern betrieben werden oder ohne Anschluss an das Stromnetz verwendet werden (Produkte mit Akkus oder Photovoltaikmodulen).

SICHERHEIT Die Installation und der Anschluss des elektrischen Produkts dürfen nur von einer Person mit Berechtigung zur Arbeit an elektrischen Geräten durchgeführt werden. Während der Installation müssen die geltenden Vorschriften und Normen beachtet werden. Schäden, die durch unsachgemäße Installation entstehen, werden nicht als Reklamation anerkannt, und für die Folgen solcher Schäden übernehmen wir keine Haftung. Der Anschluss des elektrischen Produkts erfolgt je nach Typ des Produkts gemäß den Abbildungen 1 bis 7. Weitere Anweisungen sind in den Abbildungen der grafischen Montageanleitung enthalten. Änderungen oder Modifikationen am Produkt sind nicht zulässig. Es darf nichts am Produkt befestigt werden. Das Produkt darf nicht abgedeckt werden. Das Produkt ist kein Spielzeug; während des Betriebs muss stets sichergestellt sein, dass Kinder durch den Kontakt mit dem Produkt nicht verletzt werden. Zur Installation des elektrischen Produkts muss eine zertifizierte Anschlussklemme gemäß den EN 60998-Normen verwendet werden. Bei der Verwendung in feuchten Räumen sowie im Freien sollten Produkte mit einer Schutzart höher als IP20 verwendet werden. Bei der Montage, dem Transport und anderen Arbeiten mit dem elektrischen Produkt sind starke Stöße, Schläge und andere mechanische Erschütterungen zu vermeiden. Elektrische Produkte mit einer Schutzart niedriger als IP68 dürfen weder in Wasser noch in andere Flüssigkeiten eingetaucht werden. Der Kontakt des elektrischen Produkts mit Schmiermitteln, Lösungsmitteln, Penetrationsmitteln oder anderen Substanzen, die die äußere Beschichtung der Leuchte dauerhaft verschmutzen oder beschädigen oder in das Innere eindringen könnten, ist zu vermeiden. **Achtung! Vor Beginn der Installationsarbeiten muss die Spannung im Netz durch Herausdrehen oder Ausschalten der Sicherung abgeschaltet werden.** Die technische Daten befinden sich auf dem Produktetikett sowie auf den Etiketten mit den Leistungsdaten.

INSTALLATIONSANLEITUNG PRODUKTE, DIE DAUERHAFT AN DER OBERFLÄCHE

BEFESTIGT WERDEN 1. Schalten Sie die Spannung im 230-V-AC-Netz durch Herausdrehen oder Ausschalten der Sicherung ab. 2. Bohren Sie die Löcher in die Oberfläche und setzen Sie Dübel oder Haken ein. 3. Hängen oder befestigen Sie das Produkt sicher an der Oberfläche. 4. Schließen Sie die Installationskabel an die Klemmenleiste an. 5. Schrauben Sie die Lichtquelle oder die Lichtquellen ein. 6. Stellen Sie die Spannung im Netz wieder her. **TRAGBARE PRODUKTE** 1. Schrauben Sie die Lichtquelle oder die Lichtquellen ein. 2. Schließen Sie das Netzkabel an die Steckdose an.

BETRIEB / WARTUNG Elektrische Produkte dürfen nur gereinigt werden, nachdem sie ausgeschaltet worden sind und abgekühlt sind. Es muss sichergestellt werden, dass keine Feuchtigkeit in die Anschlusspunkte des Produkts oder in stromführende Teile eindringt. Wir empfehlen, ausschließlich ein feuchtes Tuch zu verwenden. Nach der Reinigung sollten die Produkte erst wieder eingeschaltet werden, wenn sie vollständig getrocknet sind. Lichtquellen, sofern im Lieferumfang des elektrischen Produkts enthalten, unterliegen im Falle einer Reklamation nicht dem Austausch, da sie als dekoratives und werbendes Element beigelegt werden. Beim Austausch von Lichtquellen ist darauf zu achten, dass diese den gleichen Aufbau haben. Unbedingt übereinstimmen müssen: die maximal zulässige Leistung der Lichtquelle (W), deren Nennspannung (V) und der Sockel der Lichtquelle. Elektrische Produkte dürfen nur mit ausreichendem Abstand zu beleuchteten Objekten verwendet werden, um eine übermäßige Erwärmung dieser Objekte zu vermeiden.

ENTSORGUNG VON ELEKTROGERÄTEN / UMWELTSCHUTZ



Das Symbol eines durchgestrichenen Abfalleimers steht für die getrennte Sammlung und bedeutet, dass gebrauchte elektrische und elektronische Geräte nicht mit unsortiertem Hausmüll entsorgt werden dürfen. Solche Geräte können schädliche Stoffe enthalten, die für ihren ordnungsgemäßen Betrieb und ihre Sicherheit notwendig sind. Die ordnungsgemäße Entsorgung dieses Produkts hilft, wertvolle Ressourcen zu schonen und potenziell gefährliche Auswirkungen auf die Umwelt und die menschliche Gesundheit zu verhindern, die durch unsachgemäßen Umgang mit Abfällen entstehen könnten. Informationen zu Sammelstellen für getrennte Abfälle erhalten Sie beim Verkäufer oder bei der Gemeinde

HINWEISE / RICHTLINIEN Der Hersteller (Lieferant) übernimmt keine Haftung für Verletzungen und Schäden, die durch eine unsachgemäße Verwendung des Produkts entstehen können.



DA SIKKERHEDSRETNINGSLINJER FOR INSTALLATION OG BRUG AF LAMPER FORKLARING PÅ BRUGTE MÆRKNINGER OG SYMBOLER SIKKERHEDS-, INSTALLATIONS- OG BRUGSVEJLEDNING

FORMÅL / ANVENDELSE Det elektriske produkt, du har købt, opfylder fuldt ud kravene fra Den Europæiske Union, har gennemgået en overensstemmelsesvurderingsprocedure og er mærket med CE-mærket. Afhængigt af designet kan det på sikker vis tilsluttes elnettet (~230V 50Hz) eller via en hjælpeenhed (strømforsyning/omformer) med relevante parametre eller bruges uden tilslutning til elnettet (produkter med batterier eller solcellepaneler).

SIKKERHED Installation og tilslutning af det elektriske produkt må kun udføres af en person, der er autoriseret til arbejde med elektrisk udstyr. Under installationen skal gældende regler og standarder overholdes. Skader som følge af forkert installation vil ikke blive betragtet som grundlag for reklamation, og vi påtager os intet ansvar for konsekvenserne af sådanne skader. Tilslutning af det elektriske produkt sker som vist på figurene 1 til 7 afhængigt af produkttypen. Yderligere instruktioner findes i diagrammerne i den grafiske installationsvejledning. Ændringer eller modifikationer af produktet er ikke tilladt. Intet må fastgøres til produktet. Produktet må ikke dækkes til. Produktet er ikke et legetøj; under brug skal du altid sørge for, at børn ikke kommer i kontakt med produktet og risikerer at komme til skade. Til installation af det elektriske produkt skal anvendes en certificeret tilslutningsklemme i overensstemmelse med EN 60998-standarderne. Ved brug i fugtige rum samt udendørs skal anvendes produkter med en højere beskyttelsesklasse end IP20. Under montering, transport og anden håndtering af det elektriske produkt skal stærke stød, slag og andre mekaniske påvirkninger undgås. Elektriske produkter med en beskyttelsesgrad lavere end IP68 må ikke nedsænkes i vand eller andre væsker. Kontakt mellem det elektriske produkt og smøremidler, opløsningsmidler, penetrerende stoffer eller andre stoffer, der kan plette eller beskadige armaturets ydre belægning permanent, eller trænge ind i dets indre, skal undgås. **Advarsel! Før du begynder installationsarbejdet, skal strømmen i elnettet afbrydes ved at skrue sikringen ud eller slukke den.** Tekniske data findes på produktets mærkat samt på etiketterne med information om strømstyrken.

INSTALLATIONSVEJLEDNING PRODUKTER, DER ER FAST MONTERET PÅ OVERFLADEN 1. Afbryd strømmen i elnettet ~230V ved at skrue sikringen ud eller afbryde den. 2. Bor huller i overfladen og indsæt rawlplugs eller kroge. 3. Hæng eller fastgør produktet sikkert på overfladen. 4. Tilslut installationsledningerne til klemmeblokken. 5. Lyskilden eller lyskilderne skrues i. 6. Genopret strømmen i elnettet. BÆRBARE PRODUKTER 1. Lyskilden eller lyskilderne skrues i. 2. Tilslut strømkablet til stikkontakten.

DRIFT / VEDLIGEHOLDELSE Elektriske produkter må kun rengøres, når de er slukket og afkølet. Det skal sikres, at der ikke trænger fugt ind i tilslutningspunkterne eller de strømførende dele af produktet. Vi anbefaler at der kun bruges en fugtig klud. Efter rengøring skal produkterne forblive slukket, indtil de er helt tørre. Lyskilder, hvis de er inkluderet i det elektriske produkt, er ikke omfattet af udskiftning i tilfælde af reklamation, da de er tilføjet som dekorative elementer og reklameelementer. Ved udskiftning af lyskilder skal det sikres, at de er korrekte og har samme konstruktion. Følgende skal stemme overens: den maksimale tilladte effekt for lyskilden (W), dens nominelle spænding (V) og lyskildens sokkel. Elektriske produkter må kun bruges med tilstrækkelig afstand fra belyste genstande for at undgå overophedning.

BORTSKAFFELSE AF ELEKTRISKE APPARATER / MILJØBESKYTTELSE



Symbolet med den overstregede skraldespand er et symbol for sortering og angiver, at brugte elektriske og elektroniske apparater ikke må bortskaffes sammen med usorteret husholdningsaffald. Sådanne apparater kan indeholde skadelige stoffer, der er nødvendige for deres korrekte funktion og sikkerhed. Korrekt bortskaffelse af dette produkt vil bidrage til at bevare værdifulde ressourcer og forhindre potentielt farlige påvirkninger på miljøet og menneskers sundhed, som kan opstå ved forkert affaldshåndtering. Oplysninger om indsamlingssteder for sorteret affald kan fås hos forhandleren eller kommunen.

BEMÆRKNINGER / RETNINGSLINJER Producenten (leverandøren) påtager sig intet ansvar for materielle skader og personskader, der kan opstå som følge af forkert brug af produktet.



**EST OHUTUSJUHISED VALGUSTITE PAIGALDAMISEL JA KASUTAMISEL
KASUTATUD MÄRGISTUSTE JA SÜMBOLITE SELGITUS
OHUTUS-, PAIGALDUS- JA KASUTUSJUHISED**

EESMÄRK / KASUTUSALA Teie poolt ostetud elektritoode vastab täielikult Euroopa Liidu nõuetele, on läbinud vastavushindamise protseduuri ning on märgistatud CE-märgisega. Sõltuvalt konstruktsioonist võib toodet ohutult ühendada elektrivõrku (~230V 50Hz) või kasutada sobivate parameetritega abiseadme (toiteplokk/muundur) kaudu või kasutada ilma elektrivõrguga ühendamata (tooted, millel on akud või päikesepaneelid).

OHUTUS Elektrilise toote paigaldamise ja ühendamise tohib läbi viia ainult isik, kellel on luba töötada elektriseadmetega. Paigaldamise ajal tuleb järgida kehtivaid eeskirju ja norme. Vale paigalduse tagajärjel tekkinud kahjusid ei tunnistata nõude aluseks ja me ei vastuta selliste kahjude tagajärgede eest. Elektritoote ühendamine toimub vastavalt joonistele 1 kuni 7, sõltuvalt toote tüübist. Edasised juhised on esitatud graafilise paigaldusjuhendi joonistel. Toote muutmine või modifitseerimine ei ole lubatud. Ärge kinnitage tootega midagi. Toodet ei tohi katta. Toodet ei tohi kasutada mänguasjana; kasutamise ajal tuleb alati veenduda, et lapsed ei puutuks tootega kokku ega saaks viga. Elektritoote paigaldamiseks tuleb kasutada sertifitseeritud ühendusplokki, mis vastab standarditele EN 60998. Kasutades toodet niisketes ruumides või välitingimustes, tuleks kasutada tooteid, mille kaitseklass on kõrgem kui IP20. Paigaldamise, transportimise ja muude elektritootega seotud tööde ajal tuleks vältida tugevaid lööke, põrutusi ja muid mehaanilisi mõjusid. Elektritooteid, mille kaitseklass on madalam kui IP68, ei tohi uputada vette ega muudesse vedelikesse. Tuleb vältida elektritoodete kokkupuudet määrdeainete, lahustite, läbitungivate ainete või muude ainetega, mis võivad püsivalt määrda või kahjustada valgusti välimist katet või tungida selle sisemusse. **Tähelepanu! Enne paigaldustööde alustamist tuleb lülitada elektrivõrk pingest välja, keerates välja või lülitades välja kaitse.** Tehnilised andmed on märgitud toote etiketil ja võimsuse infot sisaldavatel siltidel.

PAIGALDUSJUHISED TOOTED, MIS ON PÜSIVALT KINNITATUD PINDADALE 1. Lülitage välja elektrivõrgu pinge ~230V, keerates välja või lülitades välja kaitse. 2. Puurige auku pinda ja paigaldage tüüblid või riputuskroneid. 3. Riputage või kinnitage toode kindlalt pinnale. 4. Ühendage paigaldusjuhtmed klemmplokki. 5. Keerake valgusallikas või valgusallikad sisse. 6. Taastage elektrivõrgu pinge. **KANDTAVAD TOOTED** 1. Keerake valgusallikas või valgusallikad sisse. 2. Ühendage toitejuhe pistikupesasse.

KASUTAMINE / HOOLDUS Elektritooteid tohib puhastada ainult siis, kui need on välja lülitatud ja jahtunud. Tuleb vältida niiskuse sattumist toote ühenduskohtadesse või voolu juhtivatesse osadesse. Soovitame kasutada ainult niisket lappi. Pärast puhastamist tuleb tooted jätta välja lülitatuks, kuni need on täielikult kuivanud. Valgusallikaid, kui need on elektritootega kaasas, ei vahetata nõude korral, kuna need on lisatud dekoratiivsete ja reklaamielementidena. Valgusallikate vahetamisel tuleb veenduda, et need on õiged ja sama konstruktsiooniga. Kohustuslik on, et valgusallika maksimaalne lubatud võimsus (W), nimipinge (V) ja sokkel vastaksid. Elektritooteid tohib kasutada ainult piisava kaugusega valgustatud objektidest, et vältida nende ülekuumenemist.

ELEKTRISEADMETE KÕRVALDAMINE / KESKKONNAKAITSE



Läbikriipsutatud prügikasti sümbol tähistab liigiti kogumist ja näitab, et kasutatud elektri- ja elektroonikaseadmeid ei tohi visata koos sorteerimata olmejäätmetega. Sellised seadmed võivad sisaldada ohtlikke aineid, mis on vajalikud nende nõuetekohaseks toimimiseks ja ohutuseks. Selle toote nõuetekohane kõrvaldamine aitab säästa väärtuslikke ressursse ja ennetada võimalikke ohtlikke mõjusid keskkonnale ja inimeste tervisele, mis võivad tekkida jäätmete ebaõige käitlemise korral. Teavet liigiti kogumise kohtade kohta saab jaemüüjalt või omavalitsusest.

MÄRKUSED / JUHISED Tootja (tarnija) ei võta vastutust vigastuste ja kahjude eest, mis võivad tekkida toote ebaõige kasutamise tagajärjel.



EN SAFETY GUIDELINES FOR INSTALLATION AND USE OF LUMINAIRES
EXPLANATION OF USED MARKINGS AND SYMBOLS
SAFETY, INSTALLATION, AND USAGE INSTRUCTIONS

PURPOSE / APPLICATION The electrical product you have purchased fully complies with the requirements of the European Union, has undergone the conformity assessment procedure, and is marked with the CE marking. Depending on its design, it can be safely connected to the power grid (~230V 50Hz) or through an auxiliary device (power supply/converter) with appropriate parameters, or used without being connected to the power grid (products with batteries or photovoltaic panels).

SAFETY The electrical product may only be installed and connected by a person authorized to work with electrical equipment. All applicable regulations and standards must be followed during installation. Damages resulting from improper installation will not be considered as grounds for complaint, and we assume no responsibility for the consequences of such damages. The electrical product should be connected as shown in figures 1 to 7, depending on the type of product. More instructions are provided in the diagrams included in the graphical installation guide. No alterations or modifications to the product are allowed. Do not attach anything to the product, and do not cover the product. The product is not a toy, and during operation, always ensure that children are not harmed by coming into contact with it. For the installation of the electrical product, use a certified connection terminal in compliance with the EN 60998 standard. When used in wet facilities or outdoors, products with a protection rating higher than IP20 must be used. During installation, transportation, and other activities related to the electrical product, strong shocks, impacts, and any other mechanical blows must be avoided. Electrical products with an IP rating lower than IP68 must not be submerged in water or any other liquids. Avoid contact between the electrical product and grease, solvents, penetrating substances, or any other materials that may permanently stain or damage the external coating of the luminaire, or penetrate its interior. **Attention! Before starting any installation work, the power supply must be disconnected by unscrewing or switching off the fuse.** Technical specifications can be found on the product label and the labels indicating power information.

INSTALLATION INSTRUCTIONS PRODUCTS PERMANENTLY MOUNTED TO THE SURFACE 1. Disconnect the ~230V power supply by unscrewing or switching off the fuse. 2. Drill holes in the surface and insert wall plugs or mount the hanger. 3. Hang the product or securely fix it to the surface. 4. Connect the installation wires to the terminal block. 5. Screw in the light source(s). 6. Restore power to the electrical network. **PORTABLE PRODUCTS** 1. Screw in the light source(s). 2. Connect the power cord to the power outlet.

OPERATION / MAINTENANCE Electrical products may only be cleaned after they have been turned off and cooled down. Ensure that no moisture enters the connection points of the product or its electrically conductive components. We recommend using only a damp cloth for cleaning. After cleaning, the product should remain unplugged until it is completely dry. Light sources, if included with the electrical product, are not subject to replacement under warranty claims, as they are provided as decorative and promotional elements. When replacing light sources, it is essential to ensure that the replacements are appropriate and have the same specifications. The maximum allowable wattage (W), rated voltage (V), and the light source cap must match exactly. Electrical products may only be used while maintaining a sufficient distance from illuminated objects, ensuring that they do not cause excessive heating of those objects.

DISPOSAL OF ELECTRICAL DEVICES / ENVIRONMENTAL PROTECTION



The crossed-out wheeled bin is a symbol of separate collection and indicates that used electrical and electronic devices must not be disposed of together with unsorted municipal waste. These devices may contain hazardous substances necessary for their proper functioning and safety. Proper disposal of this product will help save valuable resources and prevent potentially harmful impacts on the environment and human health, which could occur due to improper waste handling. Information on separate waste collection points can be obtained from the retailer or the local municipality.

NOTES / GUIDELINES The manufacturer (supplier) assumes no responsibility for injuries or damages that may result from improper use of the product.



ES DIRECTRICES DE SEGURIDAD PARA LA INSTALACIÓN Y USO DE LÁMPARAS INSTRUCCIONES DE SEGURIDAD, MONTAJE Y USO EXPLICACIÓN DE LAS MARCAS Y SÍMBOLOS UTILIZADOS

DESTINO / APLICACIÓN El producto eléctrico que ha adquirido cumple plenamente con los requisitos de la Unión Europea, ha sido sometido a un procedimiento de evaluación de la conformidad y está marcado con la marca CE. En función de su diseño, puede conectarse (de forma segura) a la red eléctrica (~230V 50Hz) o mediante un dispositivo auxiliar (fuente de alimentación/convertidor) con los parámetros adecuados, o utilizarse sin conexión a la red eléctrica (productos con baterías o paneles fotovoltaicos).

SEGURIDAD La instalación y la conexión del producto eléctrico solo deben realizarse por una persona autorizada para trabajar con equipos eléctricos. Durante la instalación se deben cumplir las normativas y reglamentos vigentes. Los daños resultantes de una instalación incorrecta no serán reconocidos como motivo de reclamación y no asumimos ninguna responsabilidad por las consecuencias de dichos daños. La conexión del producto eléctrico se realiza según las figuras 1 a 7, dependiendo del tipo de producto eléctrico. Otras indicaciones se presentan en los diagramas contenidos en las instrucciones gráficas de instalación. No se permite realizar modificaciones o alteraciones en el producto. No fije nada al producto. No cubra el producto. El producto no es un juguete; durante su uso, asegúrese siempre de que los niños no sufran daños por contacto con él. Para el montaje del producto eléctrico utilice una regleta de conexión certificada conforme con las normas EN 60998. Cuando se utilicen en ambientes húmedos o en exteriores, deben emplearse productos con un grado de protección superior a IP20. Durante la instalación, el transporte y otras actividades relacionadas con el producto eléctrico se deben evitar sacudidas fuertes, golpes y cualquier otro tipo de choque mecánico. Los productos eléctricos con un grado de protección inferior a IP68 no deben sumergirse en agua ni en otros líquidos. Se debe evitar el contacto del producto eléctrico con lubricantes, disolventes, sustancias penetrantes u otras sustancias que puedan manchar o dañar permanentemente el revestimiento exterior de la lámpara o penetrar en su interior.

¡Atención! Antes de comenzar los trabajos de montaje se debe desconectar la alimentación de la red desenroscando o desconectando el fusible. Los datos técnicos se encuentran en la etiqueta del producto y en las etiquetas con información sobre la potencia.

INSTRUCCIONES DE MONTAJE PRODUCTOS FIJADOS PERMANENTEMENTE A UNA SUPERFICIE 1. Desconecte la alimentación de la red ~230V desenroscando o desconectando el fusible. 2. Perfore agujeros en la superficie e introduzca tacos o ganchos. 3. Cuelgue o fije el producto a la superficie. 4. Conecte los cables de instalación a la regleta de conexión. 5. Enrosque la fuente o las fuentes de luz. 6. Restablezca la alimentación de la red. **PRODUCTOS PORTÁTILES** 1. Enrosque la fuente o las fuentes de luz. 2. Conecte el cable de alimentación a la toma de corriente.

USO / MANTENIMIENTO Los productos eléctricos solo deben limpiarse después de haber sido apagados y enfriados. Se debe evitar que la humedad entre en los puntos de conexión del producto o en las partes conductoras de la electricidad. Recomendamos usar únicamente un paño húmedo. Tras la limpieza los productos deben permanecer apagados hasta que estén completamente secos. Las fuentes de luz, si están incluidas con el producto eléctrico, no están sujetas a sustitución en caso de reclamación, ya que se añaden como elementos decorativos y publicitarios. Al sustituir las fuentes de luz asegúrese de que sean adecuadas y tengan la misma estructura. Deben coincidir estrictamente: la potencia máxima permitida de la fuente de luz (W), su tensión nominal (V) y el casquillo de la fuente de luz. Los productos eléctricos solo deben utilizarse manteniendo una distancia suficiente a los objetos iluminados para evitar su sobrecalentamiento.

ELIMINACIÓN DE APARATOS ELÉCTRICOS / PROTECCIÓN AMBIENTAL



El símbolo del contenedor tachado indica que los aparatos eléctricos y electrónicos usados no deben desecharse junto con los residuos domésticos no clasificados. Estos aparatos pueden contener sustancias peligrosas que son necesarias para su correcto funcionamiento y seguridad. Una eliminación adecuada de este producto ayudará a conservar recursos valiosos y a prevenir posibles efectos nocivos en el medio ambiente y la salud humana que podrían producirse debido a una incorrecta gestión de residuos. La información sobre los puntos de recogida selectiva está disponible en el vendedor o en el municipio.

NOTAS / INDICACIONES El fabricante (proveedor) no asume ninguna responsabilidad por lesiones o daños que puedan resultar de un uso inadecuado del producto.



FIN TURVAOHJEET VALAISIMIEN ASENNUKSEEN JA KÄYTTÖÖN KÄYTETTYJEN MERKKIEN JA KUVAKKEIDEN SELITYS TURVALLISUUS-, ASENNUS- JA KÄYTTÖOHJEET

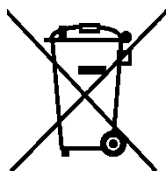
TARKOITUS / KÄYTTÖTARKOITUS Ostamasi sähkölaite täyttää täysin Euroopan unionin vaatimukset, on läpäissyt vaatimustenmukaisuuden arviointimenettelyn ja on merkitty CE-merkinnällä. Se on rakenteesta riippuen liitettävissä turvallisesti sähköverkkoon (~230V50Hz) tai käytettävissä apulaitteen (virtalähde/muunnin) kautta asianmukaisilla parametreilla, tai käytettävissä ilman sähköverkkoon liittämistä (tuotteet, joissa on akku tai aurinkopaneelit).

TURVALLISUUS Sähkötuotteen saa asentaa ja liittää vain henkilö, jolla on oikeudet työskennellä sähköisten laitteiden kanssa. Asennuksen aikana on noudatettava voimassa olevia säädöksiä ja normeja. Väärin suoritetusta asennuksesta johtuvia vahinkoja ei hyväksytä valituksen perusteeksi, emmekä ota vastuuta tällaisten vahinkojen seurauksista. Sähkötuotteen liittäminen tehdään kuvien 1–7 mukaan tuotteen tyyppistä riippuen. Lisäohjeet on esitetty graafisen asennusoppaan piirroksissa. Tuotteeseen ei saa tehdä muutoksia tai muokkauksia. Älä kiinnitä tuotteeseen mitään. Älä peitä tuotetta. Tuote ei ole lelu; käytön aikana on aina varmistettava, että lapset eivät vahingoitu joutuessaan kosketuksiin sen kanssa. Sähkötuotteen asennukseen tulee käyttää sertifioitua liitosliitintä, joka on EN 60998 –standardien mukainen. Kosteissa tiloissa ja ulkotiloissa on käytettävä tuotteita, joiden suojausluokka on suurempi kuin IP20. Asennuksen, kuljetuksen ja muiden sähkötuotteeseen liittyvien töiden aikana on vältettävä voimakkaita iskuja, kolhuja ja muita mekaanisia vaurioita. Sähkötuotteita, joiden suojausluokka on pienempi kuin IP68, ei saa upottaa veteen tai muihin nesteisiin. On vältettävä sähkötuotteen kosketusta voiteluaineiden, liuottimien, tunkeutuvien aineiden tai muiden aineiden kanssa, jotka voivat pysyvästi tahrata tai vahingoittaa valaisimen ulkopintaa tai tunkeutua sen sisäosiin. **Huomio! Ennen asennustöiden aloittamista on katkaistava sähköverkon jännite irrottamalla tai kytkemällä sulake pois päältä.** Tekniset tiedot löytyvät tuotteen etiketistä sekä tehotietoja sisältävistä tarroista.

ASENNUSOHJEET PINNALLE PYSYVÄSTI KIINNITETYT TUOTTEET 1. Katkaise sähköverkon jännite ~230V irrottamalla tai kytkemällä sulake pois päältä. 2. Poraa reikiä pintaan ja asenna tulpat tai ripustuskoukku. 3. Ripusta tai kiinnitä tuote tukevasti pintaan. 4. Liitä asennusjohdot liitinrasiaan. 5. Kierrä valonlähde tai valonlähteet paikoilleen. 6. Palauta sähköverkon jännite. **SIIRRETTÄVÄT TUOTTEET** 1. Kierrä valonlähde tai valonlähteet paikoilleen. 2. Liitä virtajohto sähköpistokkeeseen.

KÄYTTÖ / HUOLTO Sähkötuotteita saa puhdistaa vain sen jälkeen, kun ne on kytketty pois päältä ja ne ovat jäähtyneet. On varmistettava, ettei kosteutta pääse tuotteen liitäntäkohtiin tai sähköä johtaviin osiin. Suosittelemme käyttämään ainoastaan kosteaa liinaa. Puhdistuksen jälkeen tuotteet on pidettävä irti sähköverkosta, kunnes ne ovat täysin kuivuneet. Sähkötuotteeseen mahdollisesti sisältyvät valonlähteet eivät ole vaihdettavissa valitusperusteella, koska ne toimitetaan koristeellisina ja mainonnallisina elementteinä. Valonlähteitä vaihdettaessa on varmistettava, että ne ovat oikeat ja rakenteeltaan samanlaiset. Valonlähteen maksimitehon (W), sen nimellisjännitteen (V) ja kannan on ehdottomasti oltava yhteneväiset. Sähkötuotteita saa käyttää vain, jos valaistujen esineiden ja tuotteen välillä on riittävä etäisyys liiallisen kuumenemisen välttämiseksi.

SÄHKÖLAITTEIDEN HÄVITTÄMINEN / YMPÄRISTÖNSUOJELU



Ylivuivattu roskakorin kuvake osoittaa erilliskeräystä ja tarkoittaa, että käytettyjä sähkö- ja elektroniikkalaitteita ei saa hävittää lajittelemattoman kotitalousjätteen mukana. Tällaiset laitteet voivat sisältää vaarallisia aineita, jotka ovat tarpeen niiden asianmukaisen toiminnan ja turvallisuuden kannalta. Tämän tuotteen asianmukainen hävittäminen auttaa säästämään arvokkaita luonnonvaroja ja ehkäisemään mahdollisesti vaarallisia vaikutuksia ympäristöön ja ihmisten terveyteen, joita voi aiheutua vääränlaisesta jätehuollosta. Tietoa erilliskeräyspisteistä saa jälleenmyyjältä tai kunnalta.

HUOMAUTUKSET/OHJEET Valmistaja (toimittaja) ei ota vastuuta vammoista ja vahingoista, jotka voivat aiheutua tuotteen virheellisestä käytöstä.



FR CONSIGNES DE SÉCURITÉ CONCERNANT L'INSTALLATION ET L'UTILISATION
EXPLICATION DES MARQUAGES ET DES SYMBOLES UTILISÉS
INSTRUCTIONS DE SÉCURITÉ, D'INSTALLATION ET D'UTILISATION

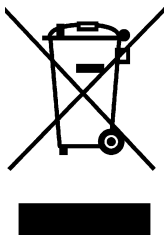
UTILISATION / APPLICATION Le produit électrique que vous avez acheté est entièrement conforme aux exigences de l'Union européenne, a été soumis à la procédure d'évaluation de la conformité et porte le marquage CE. En fonction de la conception, il peut être connecté (en toute sécurité) au réseau électrique (~230V 50Hz) ou via un dispositif auxiliaire (alimentation/convertisseur) avec des paramètres appropriés, ou utilisé sans connexion au réseau électrique (produits avec batteries ou panneaux photovoltaïques).

SÉCURITÉ L'installation et le raccordement du produit électrique ne peuvent être effectués que par une personne autorisée à travailler sur des équipements électriques. Pendant l'installation, il est impératif de respecter les réglementations et normes en vigueur. Les dommages résultant d'une installation incorrecte ne seront pas couverts par la garantie et nous déclinons toute responsabilité pour les conséquences de tels dommages. Le raccordement du produit électrique doit se faire conformément aux schémas de 1 à 7, selon le type de produit. Des instructions supplémentaires sont disponibles sur les dessins présentés dans les instructions de montage graphiques. Aucune modification ou altération du produit n'est autorisée. Il est interdit de fixer quoi que ce soit au produit. Ne pas couvrir le produit. Le produit n'est pas un jouet : lors de son utilisation, il est essentiel de veiller à ce que les enfants ne puissent pas être blessés par contact avec le produit. Pour l'installation du produit électrique, utilisez un bornier certifié conforme aux normes EN 60998. Dans le cas d'une utilisation dans des pièces humides et à l'extérieur, il convient d'utiliser des produits avec un niveau de protection supérieur à IP20. Lors du montage, du transport et d'autres travaux liés au produit électrique, évitez des chocs violents, des secousses et tout autre impact mécanique. Les produits électriques avec un indice de protection inférieur à IP68 ne doivent pas être immergés dans l'eau ou d'autres liquides. Le contact du produit électrique avec des graisses, solvants, substances pénétrantes ou tout autre produit susceptible de salir ou d'endommager de manière permanente le revêtement extérieur de la lampe ou de pénétrer à l'intérieur doit être évité. **Attention ! Avant de commencer les travaux d'installation, l'alimentation électrique doit être coupée en retirant ou en désactivant le fusible.** Les spécifications techniques sont indiquées sur l'étiquette du produit ainsi que sur les étiquettes concernant les paramètres d'alimentation.

INSTRUCTIONS D'INSTALLATION **PRODUITS FIXÉS DE FAÇON PERMANENTE À LA SURFACE** 1. Couper l'alimentation électrique du réseau ~230V en retirant ou en désactivant le fusible. 2. Percer des trous dans la surface et insérer des chevilles ou un support. 3. Suspendre ou fixer solidement le produit à la surface. 4. Connecter les câbles d'installation au bornier. 5. Visser la ou les sources lumineuses. 6. Rétablir l'alimentation électrique du réseau. **PRODUITS PORTABLES** 1. Visser la ou les sources lumineuses. 2. Brancher le cordon d'alimentation à la prise de courant.

UTILISATION / ENTRETIEN Les produits électriques ne doivent être nettoyés qu'après avoir été mis hors tension et refroidis. Il est essentiel d'éviter que l'humidité ne pénètre dans les points de connexion du produit ou dans les parties conductrices. Nous recommandons d'utiliser seulement un chiffon humide. Après le nettoyage, laissez les produits débranchés jusqu'à ce qu'ils sèchent complètement. Les sources lumineuses, si elles sont fournies avec le produit électrique, ne sont pas couvertes par la garantie en cas de réclamation, car elles sont incluses à des fins décoratives et promotionnelles. Lors du remplacement des sources lumineuses, veillez à ce qu'elles soient appropriées et présentent les mêmes caractéristiques. La puissance maximale autorisée de la source lumineuse (W) et sa tension nominale (V) ainsi que le culot de la source lumineuse doivent absolument correspondre. Les produits électriques ne doivent être utilisés qu'à une distance suffisante des objets à éclairer afin de ne pas les chauffer excessivement.

ÉLIMINATION DES APPAREILS ÉLECTRIQUES / PROTECTION DE L'ENVIRONNEMENT



Le symbole de la poubelle barrée indique que les appareils électriques et électroniques usagés doivent être collectés séparément et ne peuvent en aucun cas être jetés avec des déchets ménagers non triés. Ces appareils peuvent contenir des substances dangereuses nécessaires à leur bon fonctionnement et à leur sécurité. Une élimination correcte de ce produit permet de préserver des ressources précieuses et de prévenir les effets potentiellement dangereux sur l'environnement et la santé humaine, qui pourraient autrement être mis en danger si les déchets sont traités de manière incorrecte. Des informations sur les points de collecte sélective sont disponibles auprès du vendeur ou de la municipalité.

REMARQUES / CONSIGNES Le fabricant (fournisseur) décline toute responsabilité pour des blessures et dommages qui pourraient résulter d'une utilisation incorrecte du produit.



**GR ΟΔΗΓΙΕΣ ΑΣΦΑΛΕΙΑΣ ΓΙΑ ΤΗΝ ΕΓΚΑΤΑΣΤΑΣΗ ΚΑΙ ΤΗ ΧΡΗΣΗ ΦΩΤΙΣΤΙΚΩΝ
ΕΞΗΓΗΣΗ ΤΩΝ ΧΡΗΣΙΜΟΠΟΙΟΥΜΕΝΩΝ ΣΗΜΑΝΣΕΩΝ ΚΑΙ ΣΥΜΒΟΛΩΝ ΟΔΗΓΙΕΣ ΑΣΦΑΛΕΙΑΣ, ΕΓΚΑΤΑΣΤΑΣΗΣ ΚΑΙ
ΧΡΗΣΗΣ**

ΣΚΟΠΟΣ / ΧΡΗΣΗ

Το ηλεκτρικό προϊόν που αγοράσατε συμμορφώνεται πλήρως με τις απαιτήσεις της Ευρωπαϊκής Ένωσης, έχει υποβληθεί σε διαδικασία αξιολόγησης της συμμόρφωσης και φέρει τη σήμανση CE. Ανάλογα με τον σχεδιασμό του, μπορεί να συνδεθεί (με ασφάλεια) στο ηλεκτρικό δίκτυο (~230V 50Hz) ή μέσω βοηθητικής συσκευής (τροφοδοτικό/μετατροπέας) με κατάλληλες παραμέτρους ή να χρησιμοποιηθεί χωρίς σύνδεση στο ηλεκτρικό δίκτυο (προϊόντα με μπαταρίες ή φωτοβολταϊκά πάνελ).

ΑΣΦΑΛΕΙΑ Η εγκατάσταση και η σύνδεση του ηλεκτρικού προϊόντος επιτρέπεται να πραγματοποιηθεί μόνο από άτομο εξουσιοδοτημένο να εργάζεται σε ηλεκτρικό εξοπλισμό. Κατά την εγκατάσταση, συμμορφωθείτε με τους ισχύοντες κανονισμούς και πρότυπα. Ζημιές που προκύπτουν από ακατάλληλη εγκατάσταση δεν θα γίνονται δεκτές ως καταγγελία και δεν φέρουμε ευθύνη για τις συνέπειες τέτοιων βλαβών. Το ηλεκτρικό προϊόν συνδέεται όπως φαίνεται στις εικόνες 1 έως 7, ανάλογα με τον τύπο του ηλεκτρικού προϊόντος. Περαιτέρω οδηγίες παρέχονται στα σχέδια που περιλαμβάνονται στα γραφικά σχεδιαγράμματα των οδηγιών εγκατάστασης. Απαγορεύονται οι αλλαγές και οι τροποποιήσεις στο προϊόν. Μην εφάπτετε τίποτα στο προϊόν. Μην καλύπτετε το προϊόν. Το προϊόν δεν αποτελεί παιχνίδι, κατά τη χρήση να βεβαιώνετε ότι δεν πρόκειται να βλάψει τα παιδιά σε περίπτωση επαφής με αυτό. Για την εγκατάσταση του ηλεκτρικού προϊόντος, χρησιμοποιήστε έναν εγκεκριμένο συνδετικό σύνδεσμο βάσει των διατάξεων των προτύπων EN 60998. Κατά τη χρήση σε υγρούς χώρους καθώς και σε εξωτερικούς χώρους, θα πρέπει να χρησιμοποιούνται προϊόντα με επίπεδο προστασίας υψηλότερο από IP20. Κατά τη συναρμολόγηση, τη μεταφορά και άλλες εργασίες που σχετίζονται με το ηλεκτρικό προϊόν, αποφύγετε τους ισχυρούς κραδασμούς, τα χτυπήματα και οποιεσδήποτε άλλες μηχανικές κρούσεις. Τα ηλεκτρικά προϊόντα με βαθμό IP χαμηλότερο από IP68 δεν πρέπει να βυθίζονται σε νερό ή άλλα υγρά. Θα πρέπει να αποφεύγεται η επαφή του ηλεκτρικού προϊόντος με λιπαντικά, διαλύτες, διεισδυτικές ουσίες καθώς και οποιεσδήποτε άλλες ουσίες που ενδέχεται να λεκιάσουν ή να βλάψουν μόνιμα το εξωτερικό στρώμα του περιβλήματος ή να διεισδύσουν στο εσωτερικό του. **Προσοχή! Πριν ξεκινήσετε τις εργασίες εγκατάστασης, απενεργοποιήστε την ηλεκτρική τάση του δικτύου ξεβιδώνοντας ή σβήνοντας την ασφάλεια.** Τα τεχνικά δεδομένα αναγράφονται στην ετικέτα του προϊόντος και στις ετικέτες με τις πληροφορίες περί ηλεκτρικής ισχύος.

ΟΔΗΓΙΕΣ Ε ΣΥΝΑΡΜΟΛΟΓΗΣΗΣ ΠΡΟΪΟΝΤΑ ΠΟΥ ΕΙΝΑΙ ΣΤΑΘΕΡΑ ΕΠΙ ΤΟΥ ΕΔΑΦΟΥΣ 1. Απενεργοποιήστε την ηλεκτρική τάση του δικτύου ~230V ξεβιδώνοντας ή απενεργοποιώντας την ασφάλεια. 2. Ανοίξτε τρύπες στο πάτωμα και τοποθετήστε τους πείρους ή την κρεμάστρα. 3. Κρεμάστε ή βιδώστε το προϊόν στο έδαφος. 4. Συνδέστε τα καλώδια εγκατάστασης στο μπλοκ ακροδεκτών. 5. Βιδώστε την (τις) πηγή(ες) φωτός. 6. Ενεργοποιήστε την ηλεκτρική τάση του δικτύου. **ΚΙΝΗΤΑ ΠΡΟΪΟΝΤΑ** 1. Βιδώστε την(τις) πηγή(ες) φωτός. 2. Συνδέστε το καλώδιο τροφοδοσίας στην πρίζα τροφοδοσίας.

ΛΕΙΤΟΥΡΓΙΑ / ΣΥΝΤΗΡΗΣΗ Τα ηλεκτρικά προϊόντα μπορούν να καθαρίζονται μόνο αφού απενεργοποιηθούν και κρυώσουν. Δεν πρέπει να επιτρέπεται η είσοδος υγρασίας στα σημεία σύνδεσης του προϊόντος ή σε ηλεκτρικά αγωγικά μέρη. Συνιστούμε να χρησιμοποιείτε μόνο ένα υγρό πανί. Μετά τον καθαρισμό, αφήστε τα προϊόντα απενεργοποιημένα μέχρι να στεγνώσουν εντελώς. Οι πηγές φωτός, εφόσον παρέχονται με το ηλεκτρικό προϊόν, δεν υπόκεινται σε αντικατάσταση σε περίπτωση καταγγελίας, καθώς προστίθενται ως διακοσμητικό και διαφημιστικό στοιχείο. Κατά την αντικατάσταση των φωτεινών πηγών, πρέπει να λαμβάνεται μέριμνα ώστε να διασφαλίζεται η σωστή αντικατάστασή τους και να έχουν αυτές την ίδια σχεδίαση. Είναι απαραίτητο να ταιριάζουν: η μέγιστη επιτρεπόμενη ισχύς της πηγής φωτός (W) και η ονομαστική της τάση (V) καθώς και η σύνδεση (βάση) της φωτεινής πηγής. Τα ηλεκτρικά προϊόντα επιτρέπεται να χρησιμοποιούνται μόνο σε επαρκή απόσταση από τα φωτιζόμενα αντικείμενα, ώστε εκείνα να μην θερμαίνονται υπερβολικά.

ΑΠΟΡΡΙΨΗ ΗΛΕΚΤΡΙΚΩΝ ΣΥΣΚΕΥΩΝ ΠΡΟΣΤΑΣΙΑ ΤΟΥ ΠΕΡΙΒΑΛΛΟΝΤΟΣ



Το σύμβολο του διαγραμμένου τροχήλατου κάδου είναι σύμβολο χωριστής συλλογής και σημαίνει ότι τα απόβλητα ηλεκτρικού και ηλεκτρονικού εξοπλισμού δεν πρέπει να απορρίπτονται μαζί με τα μη διαλεγμένα αστικά απόβλητα. Οι συσκευές αυτές ενδέχεται να περιέχουν επιβλαβείς ουσίες που ήταν απαραίτητες για την ορθή λειτουργία και την ασφάλειά τους. Η σωστή απόρριψη αυτού του προϊόντος θα βοηθήσει στην εξοικονόμηση πολύτιμων πόρων και στην αποφυγή δυνητικά επικίνδυνων επιπτώσεων στο περιβάλλον και την ανθρώπινη υγεία, που θα μπορούσαν να τεθούν σε κίνδυνο σε περίπτωση ακατάλληλης διαχείρισης των αποβλήτων. Πληροφορίες σχετικά με τα σημεία χωριστής συλλογής αποβλήτων μπορείτε να βρείτε στο κατάστημα πώλησης ή στο δήμο σας.

ΠΑΡΑΤΗΡΗΣΕΙΣ / ΟΔΗΓΙΕΣ Ο κατασκευαστής (προμηθευτής) δεν ευθύνεται για τυχόν τραυματισμούς ή ζημιές που μπορεί να προκληθούν ως αποτέλεσμα ακατάλληλης χρήσης του προϊόντος.



HR UPUTE ZA SIGURNOST PRI MONTAŽI I UPOTREBI RASVJETNIH TIJELA OBJAŠNJENJE KORIŠTENIH OZNAKA I SIMBOLA UPUTE ZA SIGURNOST, MONTAŽU I KORIŠTENJE

SVRHA / PRIMJENA Električni proizvod koji ste kupili u potpunosti ispunjava zahtjeve Europske unije, podvrgnut je postupku ocjene sukladnosti i označen CE oznakom. Ovisno o konstrukciji, može se sigurno priključiti na električnu mrežu (~230V 50Hz) ili putem pomoćnog uređaja (napajanje/prevarač) s odgovarajućim parametrima ili se koristiti bez priključivanja na električnu mrežu (proizvodi s baterijama ili fotonaponskim pločama).

SIGURNOST Instalaciju i povezivanje električnog proizvoda smije obavljati samo osoba ovlaštena za rad s električnim uređajima. Tijekom instalacije potrebno je pridržavati se važećih propisa i normi. Oštećenja nastala zbog nepravilne instalacije neće biti priznata kao osnova za reklamaciju, a za posljedice takvih oštećenja ne preuzimamo odgovornost. Povezivanje električnog proizvoda vrši se prema slikama od 1 do 7, ovisno o vrsti proizvoda. Daljnje upute navedene su na slikama u grafičkim uputama za montažu. Zabranjeno je vršiti izmjene ili preinake na proizvodu. Ne smije se ništa pričvrstiti na proizvod. Ne prekrivajte proizvod. Proizvod nije igračka; tijekom korištenja uvijek se uvjerite da djeca neće biti ozlijeđena dodiranjem s njim. Za instalaciju električnog proizvoda treba koristiti certificiranu priključnu stezaljku u skladu s EN 60998 standardima. Prilikom korištenja u vlažnim prostorijama i na otvorenom potrebno je koristiti proizvode s razinom zaštite većom od IP20. Tijekom montaže, transporta i drugih radova vezanih za električni proizvod treba izbjegavati jake udarce, potrese i druga mehanička oštećenja. Električni proizvodi s nižom razinom zaštite od IP68 ne smiju se uranjati u vodu niti druge tekućine. Treba izbjegavati kontakt električnog proizvoda s mastima, otapalima, penetrirajućim tvarima ili bilo kojim drugim tvarima koje bi mogle trajno zaprljati ili oštetiti vanjski sloj svjetiljke ili prodrijeti u njenu unutrašnjost. **Pažnja! Prije početka montažnih radova potrebno je isključiti napon u mreži odvijanjem ili isključivanjem osigurača.** Tehnički podaci nalaze se na etiketi proizvoda kao i na etiketama s informacijama o snazi.

UPUTE ZA MONTAŽU PROIZVODI TRAJNO PRIČVRŠĆENI NA POVRŠINU 1. Isključite napon u mreži ~230V odvijanjem ili isključivanjem osigurača. 2. Izbušite rupe na površini i umetnite tiple ili vješalice. 3. Objesite ili čvrsto pričvrstite proizvod na površinu. 4. Povežite instalacijske vodiče na stezaljku. 5. Uvrnite izvor ili izvore svjetlosti. 6. Ponovno uključite napon u mreži. **PRENOSIVI PROIZVODI** 1. Uvrnite izvor ili izvore svjetlosti. 2. Spojite naponski kabel u utičnicu.

UPOTREBA / ODRŽAVANJE Električni proizvodi smiju se čistiti samo nakon što su isključeni i ohlađeni. Potrebno je spriječiti ulazak vlage u mjesta priključka proizvoda ili u dijelove koji provode struju. Preporučujemo korištenje samo vlažne krpe. Nakon čišćenja, proizvodi moraju ostati isključeni dok se potpuno ne osuše. Izvori svjetlosti, ako su uključeni u električni proizvod, ne podliježu zamjeni u slučaju reklamacije jer se dodaju kao dekorativni i reklamni element. Prilikom zamjene izvora svjetlosti, potrebno je obratiti posebnu pozornost na to da budu odgovarajući i iste konstrukcije. Obavezno se moraju podudarati: maksimalna dopuštena snaga izvora svjetlosti (W), njegova nazivna napetost (V) i grlo izvora svjetlosti. Električni proizvodi smiju se koristiti samo uz održavanje dovoljne udaljenosti od osvijetljenih predmeta, kako bi se izbjeglo njihovo prekomjerno zagrijavanje.

ODLAGANJE ELEKTRIČNIH UREĐAJA / ZAŠTITA OKOLIŠA



Znak prekrížene kante simbol je selektivnog prikupljanja i označava da se rabljeni električni i elektronički uređaji ne smiju odlagati zajedno s nemiješanim komunalnim otpadom. Takvi uređaji mogu sadržavati štetne tvari koje su bile neophodne za njihovo pravilno funkcioniranje i sigurnost. Ispravno odlaganje ovog proizvoda pomoći će očuvanju vrijednih resursa i spriječiti potencijalno opasne učinke na okoliš i ljudsko zdravlje koji bi mogli nastati nepravilnim postupkom s otpadom. Informacije o mjestima selektivnog prikupljanja otpada mogu se dobiti od prodavača ili u općini.

NAPOMENE / UPUTE Proizvođač (dobavljač) ne preuzima nikakvu odgovornost za ozljede i štete koje mogu nastati uslijed nepravilne uporabe proizvoda.



HU BIZTONSÁGI ÚTMUTATÓK LÁMPATESTEK TELEPÍTÉSÉHEZ ÉS HASZNÁLATÁHOZ AZ ALKALMAZOTT JELÖLÉSEK ÉS SZIMBÓLUMOK MAGYARÁZATA BIZTONSÁGI, TELEPÍTÉSI ÉS HASZNÁLATI ÚTMUTATÓ

RENDELTETÉS / ALKALMAZÁS Az Ön által megvásárolt elektromos termék teljes mértékben megfelel az Európai Unió előírásainak, megfelelőségi értékelési eljárásan esett át, és CE-jelöléssel van ellátva. A szerkezettől függően közvetlenül, vagy megfelelő paraméterekkel rendelkező segédberendezéssel (tápegységgel/átalakítóval) biztonságosan csatlakoztatható az elektromos hálózathoz (~230V 50Hz), illetve elektromos hálózathoz történő csatlakoztatás nélkül is használható (akkumulátorral vagy napelemekkel ellátott termékek).

BIZTONSÁG Az elektromos termék telepítését és csatlakoztatását csak olyan személy végezheti, aki jogosult elektromos berendezéseken dolgozni. A telepítés során be kell tartani az érvényes előírásokat és szabványokat. A helytelen telepítésből eredő károkat nem ismerjük el reklamációs okként, és nem vállalunk felelősséget az ilyen károk következményeiért. Az elektromos termék csatlakoztatása a termék típusától függően az 1–7. ábrák szerint történik. További útmutatások a telepítési útmutató grafikai ábráin találhatóak. A termék módosítása vagy átalakítása nem megengedett. Ne rögzítsen semmit a termékre. Ne takarja le a terméket. A termék nem játék; használat közben mindig ügyeljen arra, hogy a termékkel való érintkezés során a gyermekek ne sérüljenek meg. Az elektromos termék telepítéséhez tanúsítvánnyal rendelkező csatlakozó blokkot kell használni, amely megfelel az EN 60998 szabványoknak. Nedves helyiségekben és kültéren történő használat esetén IP20 feletti védettségű színtel rendelkező termékeket kell használni. A telepítés, szállítás és más, az elektromos termékkel kapcsolatos munkák során el kell kerülni az erős ütődéseket, rázkódásokat és bármilyen más mechanikai behatást. Az IP68 alatti védettségű színtel rendelkező elektromos termékeket nem szabad vízbe vagy más folyadékba meríteni. El kell kerülni, hogy az elektromos termék kenőanyagokkal, oldószerekkel, behatoló anyagokkal vagy más olyan anyagokkal érintkezzen, amelyek tartósan beszennyezhetik vagy károsíthatják a lámpatest külső burkolatát, illetve behatolhatnak a belsejébe. **Figyelem! A telepítési munkák megkezdése előtt le kell kapcsolni az elektromos hálózat feszültségét a biztosíték kihúzásával vagy lekapcsolásával.** A műszaki adatok a termék címkéjén, valamint a teljesítménnyel kapcsolatos információkat tartalmazó címkéken találhatóak.

TELEPÍTÉSI ÚTMUTATÓ A FELÜLETRE RÖGZÍTETT TERMÉKEKHEZ 1. Kapcsolja le a ~230V hálózati feszültséget a biztosíték kihúzásával vagy lekapcsolásával. 2. Fúrjon lyukakat a felületbe, és helyezzen be tipliket vagy akasztót. 3. Akassza fel vagy erősítse szorosan a felületre a terméket. 4. Csatlakoztassa a telepítő vezetéseket a csatlakozó blokkhoz. 5. Csavarja be a fényforrást vagy fényforrásokat. 6. Kapcsolja vissza a hálózati feszültséget. **HORDOZHATÓ TERMÉKEK** 1. Csavarja be a fényforrást vagy fényforrásokat. 2. Csatlakoztassa a tápkábelt a hálózati aljzathoz.

ÜZEMELTETÉS / KARBANTARTÁS Az elektromos termékeket csak azok kikapcsolása és lehűlése után szabad tisztítani. Biztosítani kell, hogy ne kerüljön nedvesség a termék csatlakozási pontjaiba vagy áramvezető részeibe. Javasoljuk, hogy csak nedves ruhát használjon. Tisztítás után a termékeknek teljesen meg kell száradni. A fényforrások, amennyiben azok az elektromos termék részét képezik, nem cserélhetők garanciális igény esetén, mivel dekoratív és reklámelemként kerülnek hozzáadásra. A fényforrások cseréjekor gondoskodni kell arról, hogy azok megfelelő teljesítményűek, és ugyanolyan felépítésűek legyenek. Meg kell egyezniük: a fényforrások maximális megengedett teljesítményének (W), azok névleges feszültségének (V) és a fényforrások foglalatának. Az elektromos termékeket csak y elegendő távolságra a megvilágított tárgyaktól szabad használni, az esetleges túlmelegedés elkerüléséhez.

AZ ELEKTROMOS BERENDEZÉSEK MEGSEMISÍTÉSE / KÖRNYEZETVÉDELEM



Az áthúzott szemetes a szelektív gyűjtés szimbóluma, és azt jelenti, hogy a használt elektromos és elektronikus berendezéseket nem szabad keverni a háztartási hulladékkal. Ezek a berendezések veszélyes anyagokat tartalmazhatnak, amelyek szükségesek a megfelelő működésükhöz és biztonságukhoz. E termék megfelelő megsemmisítése segít megőrizni az értékes erőforrásokat, és megelőzi a környezetre és az emberi egészségre potenciálisan veszélyes hatásokat, amelyek a hulladékok helytelen kezelése miatt merülhetnek fel. A szelektív hulladékgyűjtő pontokról a forgalmazónál vagy az önkormányzatnál lehet érdeklődni.

MEGJEGYZÉSEK / IRÁNYMUTATÁSOK A gyártó (szállító) nem vállal felelősséget a termék nem megfelelő használatából eredő sérülésekért és károkért.



**IT LINEE GUIDA PER LA SICUREZZA NELL'INSTALLAZIONE E NELL'USO DELLE LAMPADE
SPIEGAZIONE DEI SIMBOLI E DELLE MARCATURE UTILIZZATE
ISTRUZIONI PER LA SICUREZZA, INSTALLAZIONE E USO**

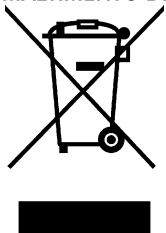
SCOPO / APPLICAZIONE Il prodotto elettrico acquistato soddisfa pienamente i requisiti dell'Unione Europea, ha superato la procedura di valutazione della conformità ed è contrassegnato dal marchio CE. A seconda della sua costruzione, può essere collegato in modo sicuro alla rete elettrica (~230V 50Hz) oppure tramite un dispositivo ausiliario (alimentatore/convertitore) con parametri adeguati, oppure può essere utilizzato senza collegamento alla rete elettrica (prodotti con batterie o pannelli fotovoltaici)

SICUREZZA L'installazione e il collegamento del prodotto elettrico devono essere eseguiti esclusivamente da personale autorizzato a lavorare con apparecchiature elettriche. Durante l'installazione, è necessario rispettare le normative e gli standard vigenti. I danni derivanti da un'installazione errata non saranno considerati motivo di reclamo e non ci assumiamo alcuna responsabilità per le conseguenze di tali danni. Il collegamento del prodotto elettrico avviene come indicato nelle figure da 1 a 7, a seconda del tipo di prodotto. Ulteriori istruzioni sono riportate nei diagrammi contenuti nella guida grafica di installazione. Non è consentito apportare modifiche o alterazioni al prodotto. Non fissare nulla al prodotto. Non coprire il prodotto. Il prodotto non è un giocattolo; durante l'uso, assicurarsi sempre che i bambini non si feriscano entrando in contatto con esso. Per l'installazione del prodotto elettrico, è necessario utilizzare un morsetto di connessione certificato, conforme agli standard EN 60998. Per l'uso in ambienti umidi e all'aperto, è necessario utilizzare prodotti con un grado di protezione superiore a IP20. Durante il montaggio, il trasporto e altre operazioni relative al prodotto elettrico, è necessario evitare urti forti, colpi e altri impatti meccanici. I prodotti elettrici con un grado di protezione inferiore a IP68 non devono essere immersi in acqua o in altri liquidi. Il contatto del prodotto elettrico con lubrificanti, solventi, sostanze penetranti o altre sostanze che potrebbero macchiare o danneggiare permanentemente il rivestimento esterno della lampada o penetrare all'interno deve essere evitato. **Attenzione!** Prima di iniziare i lavori di installazione, è necessario scollegare la **tensione dalla rete svitando o spegnendo il fusibile**. I dati tecnici sono riportati sull'etichetta del prodotto e sulle etichette con le informazioni sulla potenza.

ISTRUZIONI DI INSTALLAZIONE PRODOTTI FISSATI IN MODO PERMANENTE ALLA SUPERFICIE 1. Scollegare la tensione dalla rete ~230V svitando o spegnendo il fusibile. 2. Praticare fori nella superficie e inserire tasselli o ganci. 3. Appendere o fissare saldamente il prodotto alla superficie. 4. Collegare i cavi di installazione al morsetto di connessione. 5. Avvitare la fonte o le fonti di luce. 6. Ripristinare la tensione della rete. **PRODOTTI PORTATILI** 1. Avvitare la fonte o le fonti di luce. 2. Collegare il cavo di alimentazione alla presa di corrente.

USO / MANUTENZIONE I prodotti elettrici possono essere puliti solo dopo essere stati spenti e raffreddati. È necessario garantire che l'umidità non penetri nei punti di collegamento del prodotto o nelle parti conduttive. Si consiglia di utilizzare solo un panno umido. Dopo la pulizia, i prodotti devono rimanere spenti fino a quando non saranno completamente asciutti. Le fonti di luce, se incluse con il prodotto elettrico, non sono soggette a sostituzione in caso di reclamo poiché vengono aggiunte come elementi decorativi e promozionali. Durante la sostituzione delle fonti di luce, è necessario prestare particolare attenzione affinché siano corrette e abbiano la stessa struttura. Devono necessariamente corrispondere: la potenza massima consentita della fonte di luce (W), la sua tensione nominale (V) e l'attacco della fonte di luce. I prodotti elettrici devono essere utilizzati solo mantenendo una distanza adeguata dagli oggetti illuminati per evitare un loro surriscaldamento.

SMALTIMENTO DEI DISPOSITIVI ELETTRICI / PROTEZIONE AMBIENTALE



Il simbolo del bidone barrato indica la raccolta differenziata e significa che i dispositivi elettrici ed elettronici usati non devono essere smaltiti insieme ai rifiuti domestici non differenziati. Questi dispositivi possono contenere sostanze pericolose necessarie per il loro corretto funzionamento e la sicurezza. Il corretto smaltimento di questo prodotto contribuirà a preservare risorse preziose e a prevenire potenziali effetti nocivi sull'ambiente e sulla salute umana, che potrebbero derivare da un'errata gestione dei rifiuti. Le informazioni sui punti di raccolta differenziata sono disponibili presso il rivenditore o il comune.

NOTE / CONSIGLI Il produttore (fornitore) non si assume alcuna responsabilità per lesioni o danni che possano derivare da un uso improprio del prodotto.



KZ ҚАУІПСІЗДІК, ОРНАТУ ЖӘНЕ ПАЙДАЛАНУ НҰСҚАУЛАРЫ ҚОЛДАНЫЛАТЫН БЕЛГІЛЕР МЕН БЕЛГІЛЕРДІ ТҮСІНДІРУ

МАҚСАТЫ/ҚОЛДАНУ Сіз сатып алған электр өнімі Еуропалық Одақтың талаптарына толығымен сәйкес келеді, сәйкестікті бағалау процедурасынан өткен және CE белгісімен белгіленген. Конструкциясына қарай оны электр желісіне (~230В 50Гц) немесе тиісті параметрлері бар қосалқы құрылғы (қуат көзі/түрлендіргіш) арқылы (қауіпсіз) қосуға немесе электр желісіне қосылмай пайдалануға (батареялары бар өнімдер немесе фотоэлектрлік құрылғылар) панельдер).

ҚАУІПСІЗДІК Электр бұйымын орнатуды және қосуды тек электр жабдығында жұмыс істеуге рұқсаты бар адам ғана орындай алады. Орнатқан кезде қолданыстағы ережелер мен стандарттарды сақтаңыз. Дұрыс орнатпау нәтижесінде болған зақым шағым ретінде қабылданбайды және біз мұндай зақымдардың салдарына жауапты емеспіз. Электр өнімі электр өнімінің түріне байланысты 1-7 суретте көрсетілгендей жалғанған. Қосымша нұсқаулар графикалық құрастыру нұсқауларына енгізілген сызбаларда берілген. Өнімге өзгертулер немесе модификациялар енгізілмеуі керек. Өнімге ештеңе жаппаңыз. Өнімді жаппаңыз. Өнім ойыншық емес, пайдалану кезінде онымен байланыста болған кезде балаларға зиян тигізбейтініне көз жеткізіңіз. Электрлік өнімді орнатқан кезде, EN 60998 стандарттарының ережелеріне сәйкес бекітілген қосқышты пайдаланыңыз Ылғал бөлмелерде және ашық ауада пайдаланған кезде, қорғаныс деңгейі IP20 жоғары өнімдерді пайдалану керек. Құрастыру, тасымалдау және электр өніміне қатысты басқа жұмыстар кезінде қатты соққылардан, соққылардан және кез келген басқа механикалық әсерлерден аулақ болыңыз. IP68-ден төмен IP рейтингі бар электр өнімдерін суға немесе басқа сұйықтықтарға батыруға болмайды. Электр бұйымының майлау материалдарымен, еріткіштермен, енетін заттармен және арматураның сыртқы жабынына тұрақты дақ түсіруі немесе зақымдауы немесе оның ішкі жағына енуі мүмкін кез келген басқа заттармен жанасуына жол бермеу керек. Назар аударыңыз! Орнату жұмыстарын бастамас бұрын, сақтандырғышты бұрап немесе өшіру арқылы желідегі кернеуді өшіріңіз. Техникалық деректерді өнімнің жапсырмасында және қуат жапсырмаларында табуға болады.

ОРНАТУ НҰСҚАУЛАРЫ ЕДЕНГЕ ТҰРАҚТЫ ОРНАТЫЛҒАН 1. Сақтандырғышты бұрап алу немесе өшіру арқылы ~230В желі кернеуін өшіріңіз. 2. Жерге саңылауларды бұрғылап, дюбельдерді немесе ілгішті орнатыңыз. 3. Өнімді жерге іліңіз немесе бұраңыз. 4. Орнату кабельдерін терминал блогына жалғаңыз. 5. Жарық көзін немесе жарық көздерін бұрап салыңыз. 6. Желілік кернеуді қосыңыз. **ТАСЫМАЛДЫ ӨНІМДЕР** 1. Жарық көзін немесе жарық көздерін бұрап салыңыз. 2. Қуат сымын розеткаға қосыңыз.

ПАЙДАЛАНУ / ТЕХНИКАЛЫҚ ҚЫЗМЕТ КӨРСЕТУ Электр бұйымдарын өшіріп, салқындағаннан кейін ғана тазалауға болады. Өнімнің қосылу нүктелеріне немесе электр өткізгіш бөліктеріне ылғалдың түсуіне жол бермеңіз. Тек дымқыл шүберекті пайдалануды ұсынамыз. Тазалап болғаннан кейін өнімдер толығымен құрғағанша желіден ажыратылған күйде қалдырыңыз. Жарық көздері, егер электр өніміне кірсе, шағым болған жағдайда ауыстыруға жатпайды, өйткені олар сәндік және жарнамалық элемент ретінде қосылады. Жарық көздерін ауыстырған кезде олардың дұрыстығына және олардың құрылымы бірдей ме, жоқ па, соған мұқият назар аударыңыз. Жарық көзінің максималды рұқсат етілген қуаты (Вт) және оның номиналды кернеуі (V) және жарық көзінің қақпағы толығымен сәйкес келуі керек. Электр бұйымдарын шамадан тыс қызып кетпеу үшін жарықтандырылған заттардан жеткілікті қашықтықта ғана пайдалануға болады.

ЭЛЕКТР ҚҰРЫЛҒЫЛАРЫН КӘДЕГЕ ЖАСАУ ҚОРШАҒАН ОРТАНЫ ҚОРҒАУ



Сызылған қоқыс жәшігінің белгісі бөлек жинаудың белгісі және пайдаланылған электр және электрондық жабдықты сұрыпталмаған коммуналдық қоқыс ретінде жоюға болмайтынын білдіреді. Мұндай құрылғыларда олардың дұрыс жұмыс істеуі мен қауіпсіздігі үшін қажетті зиянды заттар болуы мүмкін. Бұл өнімді дұрыс кәдеге жарату арқылы сіз құнды ресурстарды үнемдеуге және қоршаған ортаға және адам денсаулығына ықтимал зиянды әсерлердің алдын алуға көмектесесіз. Таңдамалы қоқыс жинау орындары туралы ақпаратты сатушыдан немесе коммунадан алуға болады.

ЕСКЕРТПЕЛЕР/КЕҢЕСТЕР Өндіруші (жеткізуші) өнімді дұрыс пайдаланбау нәтижесінде болуы мүмкін кез келген жарақаттар немесе зақым үшін жауапты емес.



LT ŠVIESTUVŲ ĮRENGIMO IR NAUDOJIMO SAUGOS REKOMENDACIJOS SAUGOS, MONTAVIMO IR NAUDOJIMO INSTRUKCIJOS NAUDOJAMŲ ŽYMĖJIMŲ IR SIMBOLIŲ PAAIŠKINIMAS

PASKIRTIS / TAIKYMAS Įsigytas elektros produktas visiškai atitinka Europos Sąjungos reikalavimus, atliko atitikties vertinimo procedūrą ir pažymėtas CE ženklu. Priklausomai nuo konstrukcijos, jis gali būti saugiai prijungtas prie elektros tinklo (~230V 50Hz) arba per pagalbinį įrenginį (maitinimo blokas/keitiklis) su atitinkamais parametrais, arba naudojamas be prijungimo prie elektros tinklo (produktai su baterijomis ar fotovoltinėmis plokštėmis).

SAUGA Elektros produkto montavimą ir prijungimą gali atlikti tik asmuo, turintis teisę dirbti su elektros įrenginiais. Montavimo metu privaloma laikytis galiojančių taisyklių ir normų. Žala, atsiradusi dėl netinkamo montavimo, nebus laikoma pagrindu garantiniam aptarnavimui, ir mes neprisiimame atsakomybės už tokių žalų pasekmes. Elektros produkto prijungimas atliekamas pagal 1–7 pav., priklausomai nuo elektros produkto tipo. Papildomos instrukcijos pateikiamos grafiniame montavimo vadove. Negalima atlikti jokių produkto modifikacijų ar pakeitimų. Prie produkto nieko nepritvirtinkite. Neuždenkite produkto. Produktas nėra žaislas; eksploatacijoje visuomet įsitikinkite, kad vaikai nesusižeistų susidūrę su juo. Elektros produkto montavimui naudokite sertifikuotą jungčių bloką, atitinkantį EN 60998 standartus. Naudojimui drėgnose patalpose ir lauke reikia pasirinkti produktus, kurių apsaugos laipsnis yra didesnis nei IP20. Montavimo, transportavimo ir kitų darbų su elektros produktu metu reikia vengti stiprių smūgių ir kitų mechaninių poveikių. Elektros produktai, kurių apsaugos laipsnis yra mažesnis nei IP68, negali būti panardinami į vandenį ar kitas skysčius. Reikia vengti elektros produkto kontakto su tepalais, tirpikliais, įsiskverbiančiomis medžiagomis ar kitomis medžiagomis, kurios gali visam laikui ištepti ar pažeisti šviestuvo išorinį paviršių ar patekti į jo vidų. **Dėmesio! Prieš pradėdami montavimo darbus, reikia išjungti tinklo įtampą, išsukant arba išjungiant saugiklį.** Techniniai duomenys nurodyti ant produkto etiketės ir ant etikečių su galios informacija.

MONTAVIMO INSTRUKCIJOS PRODUKTŲ STIPRUS TVIRTINIMAS PRIE PAGRINDO 1. Išjunkite ~230V tinklo įtampą, išsukdami arba išjungdami saugiklį. 2. Gręžkite skylutes pagrinde ir įstatykite kaiščius arba kabliukus. 3. Pakabinkite arba tvirtai pritvirtinkite produktą prie pagrindo. 4. Prijunkite montavimo laidus prie gnybtų bloko. 5. Įsukite šviesos šaltinį arba šviesos šaltinius. 6. Įjunkite tinklo įtampą. **NEŠIOJAMIEJI PRODUKTAI** 1. Įsukite šviesos šaltinį arba šviesos šaltinius. 2. Prijunkite maitinimo laidą prie kištukinio lizdo.

EKSPLOATACIJA / PRIEŽIŪRA Elektros produktai gali būti valomi tik juos išjungus ir jiems atvėsus. Reikia užtikrinti, kad drėgmė nepatektų į produkto jungčių vietas ar elektrą laidžias dalis. Rekomenduojame naudoti tik drėgną šluostę. Po valymo produktus palikite išjungtus, kol visiškai išdžius. Šviesos šaltiniai, jei jie yra pridėti prie elektros produkto, nekeičiami garantiniu laikotarpiu, nes jie pridėti kaip dekoratyviniai ir reklaminiai elementai. Keičiant šviesos šaltinius, svarbu įsitikinti, kad jie tinka ir turi tą pačią konstrukciją. Privalo sutapti šie parametrai: maksimali leistina šviesos šaltinio galia (W), jo vardinė įtampa (V) ir šviesos šaltinio cokolis. Elektros produktai gali būti naudojami tik išlaikant pakankamą atstumą nuo apšviečiamų objektų, kad per daug neįkaistų.

ELEKTROS PRIETAISŲ UTILIZAVIMAS / APLINKOS APSAUGA



Perbrauktos šiukšliadėžės simbolis žymi atliekų rūšiavimą ir reiškia, kad panaudoti elektros ir elektronikos prietaisai negali būti išmetami su nerūšiuotomis buitinėmis atliekomis. Tokie prietaisai gali turėti kenksmingų medžiagų, kurios buvo būtinos jų tinkamam veikimui ir saugumui. Tinkamas šio produkto utilizavimas padės taupyti vertingus išteklius ir išvengti galimo pavojaus aplinkai ir žmonių sveikatai, kurį gali sukelti netinkamas atliekų tvarkymas. Informaciją apie atliekų rūšiavimo vietas galite gauti iš pardavėjo arba savivaldybėje.

PASTABOS / PATARIMAI Gamintojas (tiekėjas) neprisiima atsakomybės už sužeidimus ir žalą, kurie gali atsirasti dėl netinkamo produkto naudojimo.



LV DROŠĪBAS NORĀDĪJUMI GAISMEĶĻU UZSTĀDĪŠANAI UN LIETOŠANAI IZMANTOTO APZĪMĒJUMU UN SIMBOLU SKAIDROJUMS DROŠĪBAS, UZSTĀDĪŠANAS UN LIETOŠANAS INSTRUKCIJA

MĒRĶIS / LIETOŠANA Iegādātais elektriskais produkts pilnībā atbilst Eiropas Savienības prasībām, tika pakļauts atbilstības novērtēšanas procedūrai un tika marķēts ar CE zīmi. Atkarībā no konstrukcijas, to var droši pieslēgt elektroīklam (~230V 50Hz) vai izmantojot palīgieiņi (barošanas bloks/pārveidotājs) ar atbilstošiem parametriem, vai arī izmantot bez pieslēguma elektroīklam (produkti ar akumulatoriem vai fotovoltaikas paneļiem).

DROŠĪBA Elektriskā produkta uzstādīšanu un pieslēgšanu drīkst veikt tikai persona, kurai ir atļauja strādāt ar elektriskajām ierīcēm. Uzstādīšanas laikā jāievēro spēkā esošie noteikumi un standarti. Bojājumi, kas radušies nepareizas uzstādīšanas dēļ, netiks atzīti par garantijas prasības pamatu, un mēs neuzņemamies atbildību par šādu bojājumu sekām. Elektriskā produkta pieslēgšana tiek veikta atbilstoši 1.–7. attēliem atkarībā no produkta veida. Papildu norādījumi ir sniegti uzstādīšanas instrukcijas attēlos. Nav atļauts veikt izmaiņas vai modifikācijas produktā. Pie produkta nedrīkst piestiprināt neko. Neaizsedziet produktu. Produkts nav rotaļlieta; lietošanas laikā vienmēr pārliecinieties, ka bērni nesavainojas, nonākot saskarē ar to. Elektriskā produkta uzstādīšanai jāizmanto sertificēts pieslēgšanas savienotājs, kas atbilst EN 60998 standartiem. Lietojot mitrās telpās un ārā, jāizmanto produkti ar aizsardzības pakāpi, kas ir augstāka par IP20. Uzstādot, transportējot un veicot citas ar elektrisko produktu saistītas darbības, jāizvairās no stipriem triecieniem, sitieniem un citiem mehāniskiem bojājumiem. Elektriskos produktus ar aizsardzības pakāpi zemāku par IP68 nedrīkst iegremdēt ūdenī vai citos šķidrums. Jāizvairās no elektriskā produkta saskares ar smērvielām, šķīdinātājiem, iekļūstošām vielām vai citām vielām, kas var pastāvīgi nosmērēt vai sabojāt ierīces ārējo apvalku vai iekļūt tās iekšpusē. **Uzmanību! Pirms uzstādīšanas darbu sākšanas jāatvieno elektroīkla spriegums, izņemot vai izslēdzot drošinātāju.** Tehniskie dati atrodami uz produkta etiķetes un uz etiķetēm ar jaudas informāciju.

UZSTĀDĪŠANAS INSTRUKCIJA PRODUKTI, KAS IR PASTĀVĪGI PIESTIPRINĀTI PIE VIRSMAS 1. Atvienojiet elektroīkla spriegumu ~230V, izņemot vai izslēdzot drošinātāju. 2. Izurbiet caurumus virsmā un ievietojiet tapu vai āķi. 3. Piekariniet vai stingri piestipriniet produktu pie virsmas. 4. Pievienojiet uzstādīšanas vadus pie spaiļu bloka. 5. Ieskrūvējiet gaismas avotu vai gaismas avotus. 6. Ieslēdziet tīkla spriegumu. **NESOŠIE PRODUKTI** 1. Ieskrūvējiet gaismas avotu vai gaismas avotus. 2. Pievienojiet barošanas kabeli pie kontaktligzdas.

EKSPLOATĀCIJA / APKOPE Elektriskos produktus drīkst tīrīt tikai pēc to izslēgšanas un atdzesēšanas. Jānodrošina, ka mitrums neiekļūst produkta savienojuma vietās vai strāvu vadošajās daļās. Mēs iesakām izmantot tikai mitru drānu. Pēc tīrīšanas produkti jāatstāj izslēgti, līdz tie ir pilnībā izžuvuši. Gaismas avoti, ja tie ir iekļauti elektriskajā produktā, netiek mainīti garantijas prasības gadījumā, jo tiek pievienoti kā dekoratīvs un reklāmas elements. Mainot gaismas avotus, ir svarīgi pārliecināties, ka ir piemēroti un tiem ir tāda pati konstrukcija. Noteikti jāsakrīt: maksimāli pieļaujamā gaismas avota jauda (W), tā nominālais spriegums (V) un gaismas avota cokols. Elektriskos produktus drīkst izmantot tikai, ievērojot pietiekamu attālumu no apgaismotajiem objektiem, lai izvairītos no to pārkaršanas.

ELEKTRISKO IERĪČU ATKRITUMU UTILIZĀCIJA / VIDES AIZSARDZĪBA



Pārsvītrotās atkritumu tvertnes simbols nozīmē šķirotu savākšanu un norāda, ka lietotas elektriskās un elektroniskās ierīces nedrīkst izmest kopā ar nesakārtotajiem sadzīves atkritumiem. Šīs ierīces var saturēt kaitīgas vielas, kas ir nepieciešamas to pareizai darbībai un drošībai. Pareiza šī produkta utilizācija palīdzēs saglabāt vērtīgus resursus un novērsīs potenciāli bīstamo ietekmi uz vidi un cilvēku veselību, ko var radīt nepareiza atkritumu apsaimniekošana. Informāciju par šķirotu atkritumu savākšanas punktiem var saņemt no pārdevēja vai pašvaldības.

PIEZĪMES / NORĀDĪJUMI Ražotājs (piegādātājs) neuzņemas atbildību par traumām un bojājumiem, kas var rasties nepareizas produkta lietošanas rezultātā.



NL VEILIGHEIDSINSTRUCTIES VOOR DE INSTALLATIE EN GEBRUIK VAN VERLICHTINGSARMATUREN INSTRUCTIES VOOR DE VEILIGHEID, DE INSTALLATIE EN HET VERKLARING VAN DE GEBRUIKTE MARKERINGEN EN SYMBOLEN

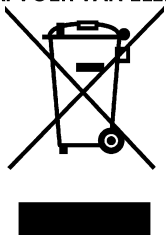
DOEL / TOEPASSING Het door u gekochte elektrische product voldoet volledig aan de eisen van de Europese Unie, heeft de conformiteitsbeoordelingsprocedure doorlopen en is gemarkeerd met het CE-keurmerk. Afhankelijk van het ontwerp kan het veilig worden aangesloten op het elektriciteitsnet (~230V 50Hz) of via een hulpeenheid (voeding/omvormer) met de juiste parameters, of zonder aansluiting op het elektriciteitsnet worden gebruikt (producten met batterijen of zonnepanelen).

VEILIGHEID De installatie en de aansluiting van het elektrische product mogen alleen worden uitgevoerd door een persoon die bevoegd is om met elektrische apparatuur te werken. Tijdens de installatie moeten de geldende voorschriften en normen worden nageleefd. Schade als gevolg van onjuiste installatie wordt niet als een geldige reden voor een klacht beschouwd, en wij aanvaarden geen enkele aansprakelijkheid voor de gevolgen van dergelijke schade. De aansluiting van het elektrische product moet worden uitgevoerd zoals weergegeven in de figuren 1 tot 7, afhankelijk van het type product. Verdere instructies zijn weergegeven in de diagrammen van de grafische installatiehandleiding. Het is niet toegestaan wijzigingen of aanpassingen aan het product aan te brengen. Bevestig niets aan het product. Bedek het product niet. Het product is geen speelgoed; tijdens het gebruik moet er altijd voor worden gezorgd dat kinderen niet gewond raken door ermee in aanraking te komen. Voor de installatie van het elektrische product moet een gecertificeerde aansluitklem worden gebruikt die voldoet aan de EN 60998-normen. Bij gebruik in vochtige omgevingen en buitenshuis moeten producten met een beschermingsniveau hoger dan IP20 worden gebruikt. Tijdens de montage, het transport en andere werkzaamheden met betrekking tot het elektrische product moeten sterke schokken, stoten en andere mechanische beschadigingen worden vermeden. Elektrische producten met een beschermingsniveau lager dan IP68 mogen niet worden ondergedompeld in water of andere vloeistoffen. Vermijd contact van het elektrische product met smeermiddelen, oplosmiddelen, indringende stoffen of andere stoffen die de buitenlaag van de armatuur blijvend kunnen bevleken of beschadigen of naar binnen kunnen doordringen. **Let op! Voordat u met de installatie begint, moet de stroom van het net worden uitgeschakeld door de zekering los te draaien of uit te schakelen.** Technische gegevens zijn te vinden op het productlabel en op de labels met vermogensinformatie.

INSTALLATIE-INSTRUCTIES PRODUCTEN DIE PERMANENT OP HET OPPERVLAK WORDEN BEVESTIGD 1. Schakel de stroom van het ~230V-net uit door de zekering los te draaien of uit te schakelen. 2. Boor gaten in het oppervlak en plaats pluggen of een haak. 3. Hang of bevestig het product stevig aan het oppervlak. 4. Sluit de installatiedraden aan op de aansluitklem. 5. Draai de lichtbron(nen) in. 6. Herstel de stroomtoevoer naar het net. **DRAAGBARE PRODUCTEN** 1. Draai de lichtbron(nen) in. 2. Sluit het netsnoer aan op een stopcontact.

BEDIENING / ONDERHOUD Elektrische producten mogen alleen worden gereinigd nadat ze zijn uitgeschakeld en afgekoeld. Zorg ervoor dat er geen vocht in de aansluitpunten van het product of in de stroomvoerende delen komt. We raden aan om alleen een vochtige doek te gebruiken. Na het reinigen moeten de producten uitgeschakeld blijven totdat ze volledig droog zijn. Lichtbronnen, indien meegeleverd met het elektrische product, vallen niet onder vervanging in geval van een klacht, omdat ze worden toegevoegd als decoratieve en promotionele elementen. Bij het vervangen van lichtbronnen moet ervoor worden gezorgd dat deze correct zijn en dezelfde constructie hebben. De volgende specificaties moeten exact overeenkomen: het maximaal toelaatbare vermogen van de lichtbron (W), de nominale spanning (V) en de fitting van de lichtbron. Elektrische producten mogen alleen worden gebruikt met voldoende afstand tot de verlichte objecten om oververhitting te voorkomen.

AFVOER VAN ELEKTRISCHE APPARATEN / MILIEUBESCHERMING



Het symbool van de doorgekruiste afvalbak staat voor gescheiden inzameling en geeft aan dat gebruikte elektrische en elektronische apparaten niet samen met ongesorteerd huishoudelijk afval mogen worden weggegooid. Deze apparaten kunnen schadelijke stoffen bevatten die nodig zijn voor hun juiste werking en veiligheid. Een correcte afvoer van dit product helpt waardevolle hulpbronnen te sparen en voorkomt mogelijk gevaarlijke gevolgen voor het milieu en de menselijke gezondheid die kunnen ontstaan door onjuiste afvalverwerking. Informatie over inzamelpunten voor gescheiden afval is verkrijgbaar bij de verkoper of de gemeente.

OPMERKINGEN / RICHTLIJNEN De fabrikant (leverancier) aanvaardt geen enkele aansprakelijkheid voor letsel of schade die kan ontstaan als gevolg van onjuist gebruik van het product.



PT ORIENTAÇÕES DE SEGURANÇA PARA A INSTALAÇÃO E USO DE LUMINÁRIAS
EXPLICAÇÃO DOS SÍMBOLOS E MARCAÇÕES UTILIZADAS
INSTRUÇÕES DE SEGURANÇA, INSTALAÇÃO E UTILIZAÇÃO

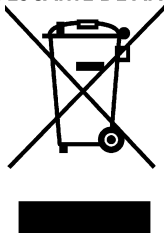
PROPÓSITO / APLICAÇÃO O produto elétrico que adquiriu cumpre integralmente os requisitos da União Europeia, passou pelo procedimento de avaliação de conformidade e está marcado com o símbolo CE. Dependendo da sua construção, pode ser ligado com segurança à rede elétrica (~230V 50Hz) ou através de um dispositivo auxiliar (fonte de alimentação/conversor) com parâmetros adequados, ou utilizado sem ligação à rede elétrica (produtos com baterias ou painéis fotovoltaicos).

SEGURANÇA A instalação e a ligação do produto elétrico só podem ser realizadas por uma pessoa autorizada a trabalhar com equipamentos elétricos. Durante a instalação, todas as regulamentações e normas aplicáveis devem ser respeitadas. Danos resultantes de uma instalação inadequada não serão considerados motivo de reclamação, e não assumimos qualquer responsabilidade pelas consequências de tais danos. A ligação do produto elétrico deve ser feita conforme mostrado nas figuras 1 a 7, dependendo do tipo de produto. Outras instruções estão apresentadas nos diagramas contidos no guia gráfico de instalação. Não é permitido fazer alterações ou modificações no produto. Não fixe nada ao produto. Não cubra o produto. O produto não é um brinquedo; durante o seu uso, deve-se sempre garantir que as crianças não sejam prejudicadas ao entrar em contacto com ele. Para a instalação do produto elétrico, deve-se utilizar um bloco de terminais certificado em conformidade com as normas EN 60998. Ao utilizar em ambientes húmidos ou ao ar livre, devem ser aplicados produtos com um grau de proteção superior a IP20. Durante a montagem, transporte e outras atividades relacionadas com o produto elétrico, deve-se evitar choques fortes, impactos e quaisquer outros danos mecânicos. Produtos elétricos com um grau de proteção inferior a IP68 não devem ser submersos em água nem em outros líquidos. O contacto do produto elétrico com lubrificantes, solventes, substâncias penetrantes ou quaisquer outras substâncias que possam manchar ou danificar permanentemente o revestimento exterior da luminária, ou penetrar no seu interior, deve ser evitado. **Atenção! Antes de iniciar os trabalhos de instalação, a corrente da rede elétrica deve ser desligada, removendo ou desligando o fusível.** Os dados técnicos estão indicados na etiqueta do produto e nas etiquetas com informações sobre a potência.

INSTRUÇÕES DE INSTALAÇÃO PRODUTOS PERMANENTEMENTE FIXADOS À SUPERFÍCIE 1. Desligue a corrente da rede elétrica ~230V removendo ou desligando o fusível. 2. Perfure orifícios na superfície e insira buchas ou ganchos. 3. Pendure ou fixe o produto com segurança na superfície. 4. Conecte os fios de instalação ao bloco de terminais. 5. Enrosque a fonte ou as fontes de luz. 6. Restabeleça a corrente elétrica. PRODUTOS PORTÁTEIS 1. Enrosque a fonte ou as fontes de luz. 2. Conecte o cabo de alimentação à tomada.

OPERAÇÃO / MANUTENÇÃO Os produtos elétricos só devem ser limpos após serem desligados e arrefecidos. Deve-se garantir que a humidade não entre nos pontos de ligação do produto ou nas partes condutoras de corrente. Recomendamos utilizar apenas um pano húmido. Após a limpeza, os produtos devem permanecer desligados até que estejam completamente secos. As fontes de luz, se incluídas com o produto elétrico, não estão sujeitas a substituição em caso de reclamação, pois são fornecidas como elementos decorativos e promocionais. Ao substituir as fontes de luz, deve-se garantir que sejam adequadas e que tenham a mesma construção. Devem coincidir rigorosamente: a potência máxima permitida da fonte de luz (W), a sua tensão nominal (V) e o encaixe da fonte de luz. Os produtos elétricos só devem ser utilizados mantendo uma distância adequada dos objetos iluminados, para evitar o sobreaquecimento.

DESCARTE DE APARELHOS ELÉTRICOS / PROTEÇÃO AMBIENTAL



O símbolo do caixote do lixo riscado indica a recolha seletiva e significa que os aparelhos elétricos e eletrónicos usados não devem ser descartados com o lixo doméstico indiferenciado. Esses aparelhos podem conter substâncias perigosas necessárias para o seu correto funcionamento e segurança. O descarte correto deste produto ajudará a preservar recursos valiosos e evitará potenciais impactos nocivos no ambiente e na saúde humana, que poderiam ocorrer devido a um manuseamento incorreto dos resíduos. Informações sobre os pontos de recolha seletiva podem ser obtidas junto ao vendedor ou à autoridade local.

NOTAS / DICAS DE UTILIZAÇÃO O fabricante (fornecedor) não assume qualquer responsabilidade por lesões ou danos que possam resultar do uso indevido do produto.



RO INDICAȚII DE SIGURANȚĂ PENTRU INSTALAREA ȘI UTILIZAREA CORPURILOR DE ILUMINAT EXPLICAȚIA MARCAJELOR ȘI SIMBOLURILOR UTILIZATE

INSTRUCȚIUNI DE SIGURANȚĂ, INSTALARE ȘI UTILIZARE

SCOP / APLICAȚIE Produsul electric achiziționat de dumneavoastră respectă pe deplin cerințele Uniunii Europene, a fost supus procedurii de evaluare a conformității și este marcat cu simbolul CE. În funcție de construcția sa, acesta poate fi conectat în siguranță la rețeaua electrică (~230V, 50Hz) sau prin intermediul unui dispozitiv auxiliar (sursă de alimentare/converter) cu parametrii corespunzători, sau poate fi utilizat fără a fi conectat la rețeaua electrică (produse cu baterii sau panouri fotovoltaice).

SIGURANȚĂ Instalarea și conectarea produsului electric trebuie realizate numai de către o persoană autorizată să lucreze cu echipamente electrice. În timpul instalării, este obligatoriu să respectați reglementările și standardele în vigoare. Daunele rezultate din instalarea incorectă nu vor fi considerate ca motiv de reclamație, iar noi nu ne asumăm nicio responsabilitate pentru consecințele unor astfel de daune. Conectarea produsului electric se realizează conform imaginilor de la 1 la 7, în funcție de tipul produsului. Alte instrucțiuni sunt prezentate în diagramele incluse în ghidul grafic de instalare. Nu este permisă modificarea sau alterarea produsului. Nu atașați nimic la produs. Nu acoperiți produsul. Produsul nu este o jucărie; în timpul utilizării, asigurați-vă că copiii nu vor fi răniți prin contactul cu acesta. Pentru instalarea produsului electric, utilizați o bornă de conexiune certificată, conform standardelor EN 60998. În cazul utilizării în încăperi umede și în exterior, trebuie utilizate produse cu un grad de protecție mai mare de IP20. În timpul montării, transportului și altor activități legate de produsul electric, trebuie evitate șocurile puternice, loviturile și orice alte impacturi mecanice. Produsele electrice cu un grad de protecție mai mic decât IP68 nu trebuie scufundate în apă sau alte lichide. Contactul produsului electric cu lubrifianți, solvenți, substanțe penetrante sau orice alte substanțe care ar putea păta sau deteriora permanent stratul exterior al corpului de iluminat sau care ar putea pătrunde în interior trebuie evitat. **Atenție! Înainte de a începe lucrările de instalare, tensiunea electrică din rețea trebuie întreruptă prin deșurubarea sau oprirea siguranței.** Specificațiile tehnice sunt indicate pe eticheta produsului și pe etichetele cu informații despre putere.

INSTRUCȚIUNI DE INSTALARE **PRODUSE FIXATE PERMANENT PE SUPRAFAȚĂ** 1. Opriti tensiunea din rețeaua ~230V prin deșurubarea sau oprirea siguranței. 2. Găuriți orificii în suprafață și introduceți dibluri sau suporturi. 3. Așați sau fixați ferm produsul pe suprafață. 4. Conectați cablurile de instalare la blocul de borne. 5. Înșurubați sursa sau sursele de lumină. 6. Restabiliți tensiunea din rețea. **PRODUSE PORTABILE** 1. Înșurubați sursa sau sursele de lumină. 2. Conectați cablul de alimentare la priză.

FUNCȚIONARE / ÎNTREȚINERE Produsele electrice pot fi curățate doar după ce au fost oprite și s-au răcit. Trebuie să vă asigurați că umiditatea nu pătrunde în punctele de conexiune ale produsului sau în părțile conductoare de curent. Vă recomandăm să utilizați doar o cârpă umedă. După curățare, produsele trebuie lăsate deconectate până când sunt complet uscate. Sursele de lumină, dacă sunt incluse împreună cu produsul electric, nu fac obiectul înlocuirii în cazul unei reclamații, deoarece sunt furnizate ca elemente decorative și promoționale. La înlocuirea surselor de lumină, trebuie să vă asigurați că acestea sunt adecvate și au aceeași construcție. Trebuie să corespundă în mod obligatoriu: puterea maximă admisă a sursei de lumină (W), tensiunea sa nominală (V) și soclul sursei de lumină. Produsele electrice trebuie utilizate numai cu menținerea unei distanțe suficiente față de obiectele iluminate, pentru a evita supraîncălzirea acestora.

ELIMINAREA DISPOZITIVELOR ELECTRICE / PROTECȚIA MEDIULUI



Simbolul coșului de gunoi tăiat indică colectarea selectivă și înseamnă că dispozitivele electrice și electronice uzate nu trebuie aruncate împreună cu deșeurile menajere nesortate. Aceste dispozitive pot conține substanțe periculoase necesare pentru funcționarea lor corectă și siguranța acestora. Eliminarea corectă a acestui produs va ajuta la conservarea resurselor valoroase și la prevenirea impactului potențial dăunător asupra mediului și sănătății umane, care ar putea apărea din gestionarea necorespunzătoare a deșeurilor. Informații despre punctele de colectare selectivă pot fi obținute de la vânzător sau la primărie.

OBSERVAȚII / INDICAȚII Producătorul (furnizorul) nu își asumă nicio responsabilitate pentru vătămările și daunele care pot apărea din utilizarea incorectă a produsului.



SV SÄKERHETSANVISNINGAR FÖR INSTALLATION OCH ANVÄNDNING AV LAMPOR FÖRKLARING AV ANVÄNDA SYMBOLER OCH MARKERINGAR SÄKERHETS-, INSTALLATIONS- OCH ANVÄNDNINGSIKTRUKTIONER

SYFTE / ANVÄNDNING Den elektriska produkt som du har köpt uppfyller helt och hållet Europeiska unionens krav, har genomgått en överensstämmelsebedömningsprocess och är märkt med CE-märkningen. Beroende på konstruktionen kan produkten anslutas säkert till elnätet (~230V 50Hz) eller genom en hjälpenhet (strömkälla/omvandlare) med lämpliga parametrar, eller användas utan att vara ansluten till elnätet (produkter med batterier eller solpaneler).

SÄKERHET Installation och anslutning av den elektriska produkten får endast utföras av en person som är behörig att arbeta med elektrisk utrustning. Under installationen måste gällande regler och standarder följas. Skador som uppstår till följd av felaktig installation kommer inte att erkännas som reklamationsgrund, och vi tar inget ansvar för konsekvenserna av sådana skador. Anslutningen av den elektriska produkten sker enligt figurerna 1 till 7 beroende på produkttyp. Ytterligare instruktioner finns på diagrammen i den grafiska installationsmanualen. Det är inte tillåtet att göra ändringar eller modifieringar på produkten. Fäst inte något på produkten. Täck inte över produkten. Produkten är inte en leksak; under användning måste du alltid se till att barn inte skadas genom kontakt med produkten. För installation av den elektriska produkten måste en certifierad anslutningsplint användas enligt EN 60998-standarderna. Vid användning i fuktiga rum och utomhus måste produkter med en skyddsklass högre än IP20 användas. Under montering, transport och andra arbeten som rör den elektriska produkten ska kraftiga stötar, slag och andra mekaniska påverkan undvikas. Elektriska produkter med en skyddsklass lägre än IP68 får inte nedsänkas i vatten eller andra vätskor. Kontakt mellan den elektriska produkten och smörjmedel, lösningsmedel, penetrerande ämnen eller andra ämnen som kan permanent smutsa ned eller skada armaturens yttre hölje eller tränga in i dess inre måste undvikas. **Varning! Innan installation- arbetet påbörjas måste strömmen i elnätet stängas av genom att skruva ut eller stänga av säkringen.** Tekniska data finns på produktens etikett samt på etiketter med information om effekt.

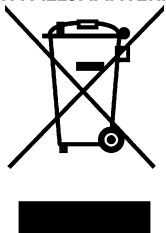
INSTALLATIONSINSTRUKTIONER PRODUKTER SOM ÄR FASTMONTERADE PÅ YTAN

1. Stäng av strömmen i elnätet ~230V genom att skruva ut eller stänga av säkringen. 2. Borra hål i ytan och sätt i pluggar eller krokar. 3. Häng upp eller fäst produkten stadigt på ytan. 4. Anslut installationsledningarna till anslutningsplinten. 5. Skruva i ljuskällan eller ljuskällorna.

6. Återställ strömmen i elnätet. **BÄRBARA PRODUKTER** 1. Skruva i ljuskällan eller ljuskällorna. 2. Anslut strömkabeln till eluttaget.

ANVÄNDNING/UNDERHÅLL Elektriska produkter får endast rengöras efter att de har stängts av och svalnat. Det måste säkerställas att fukt inte tränger in i produktens anslutningspunkter eller i strömförande delar. Vi rekommenderar att endast en fuktig trasa används. Efter rengöring måste produkterna förbli avstängda tills de är helt torra. Ljuskällor, om de ingår i den elektriska produkten, omfattas inte av utbyte vid reklamation eftersom de läggs till som dekorativa och marknadsföringsmässiga element. Vid byte av ljuskällor måste du vara noga med att de är lämpliga och har samma konstruktion. Följande måste stämma överens: den maximalt tillåtna effekten för ljuskällan (W), dess märkspänning (V) och ljuskällans sockel. Elektriska produkter får endast användas med tillräckligt avstånd från de belysta föremålen för att undvika överhettning.

AVFALLSHANtering AV ELEKTRISKA APPARATER / MILJÖSKYDD



Symbolen med en överkryssad soptunna är en symbol för selektiv insamling och innebär att uttjänta elektriska och elektroniska apparater inte får kastas tillsammans med osorterade hushållssopor. Sådana apparater kan innehålla skadliga ämnen som är nödvändiga för deras korrekta funktion och säkerhet. Korrekt destruktion av denna produkt hjälper till att spara värdefulla resurser och förhindra potentiellt farliga effekter på miljön och människors hälsa som kan uppstå vid felaktig avfallshantering. Information om samlingsplatser för selektiv avfallshantering finns hos återförsäljaren eller hos kommunen.

ANMÄRKNINGAR / RIKTLINJER Tillverkaren (leverantören) tar inget ansvar för skador eller olycksfall som kan uppstå till följd av felaktig användning av produkten.



SK BEZPEČNOSTNÉ POKYNY NA INŠTALÁCIU A POUŽÍVANIE SVETIDIEL VYSVETLENIE POUŽITÝCH OZNAČENÍ A SYMBOLOV INŠTRUKCIE O BEZPEČNOSTI, INŠTALÁCII A POUŽÍVANÍ

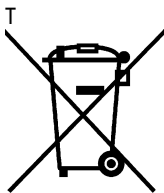
ÚČEL / POUŽITIE Vami zakúpený elektrický výrobok plne spĺňa požiadavky Európskej únie, prešiel procesom posudzovania zhody a je označený značkou CE. V závislosti od jeho konštrukcie ho možno bezpečne pripojiť k elektrickej sieti (~230V 50Hz) alebo prostredníctvom pomocného zariadenia (napájací zdroj/menič) s príslušnými parametrami alebo ho možno používať bez pripojenia k elektrickej sieti (výrobky s batériami alebo solárnymi panelmi).

BEZPEČNOSŤ Inštaláciu a pripojenie elektrického výrobku smie vykonávať iba osoba s oprávnením pracovať s elektrickými zariadeniami. Počas inštalácie je potrebné dodržiavať platné predpisy a normy. Škody vzniknuté nesprávnou inštaláciou nebudú uznané ako dôvod na reklamáciu a nepreberáme žiadnu zodpovednosť za následky takýchto škôd. Pripojenie elektrického výrobku sa vykonáva podľa obrázkov 1 až 7, v závislosti od typu výrobku. Ďalšie pokyny sú uvedené v grafoch v grafickom návode na inštaláciu. Nie sú povolené žiadne úpravy alebo zmeny na výrobku. K výrobku nesmie byť nič pripravené. Výrobok nezakrývajte. Výrobok nie je hračka; pri jeho používaní sa vždy uistite, že deti nebudú pri kontakte s výrobkom zranené. Na inštaláciu elektrického výrobku musí byť použitá certifikovaná pripojovacia svorkovnica v súlade s normami EN 60998. Pri používaní vo vlhkých priestoroch a v exteriéri je potrebné používať výrobky s ochranným stupňom vyšším ako IP20. Počas montáže, prepravy a iných prác súvisiacich s elektrickým výrobkom sa treba vyhýbať silným nárazom, úderom a iným mechanickým zásahom. Elektrické výrobky s nižším ochranným stupňom ako IP68 nesmú byť ponorené do vody ani iných kvapalín. Je potrebné vyhnúť sa kontaktu elektrického výrobku s mazivami, rozpúšťadlami, prenikavými látkami alebo inými látkami, ktoré môžu trvalo zašpiniť alebo poškodiť vonkajší povrch svetidla alebo preniknúť do jeho vnútra. **Pozor! Pred začatím montážnych prác je potrebné vypnúť napätie v sieti vytažením alebo vypnutím poistky.** Technické údaje sú uvedené na štítku výrobku a na štítkoch s údajmi o výkone.

INŠTALAČNÉ INŠTRUKCIE VÝROBKU TRVALO PRIPEVNEŇNÉ NA POVRCH 1. Vypnite napätie v sieti ~230V vytažením alebo vypnutím poistky. 2. Vyvrtajte otvory do povrchu a vložte hmoždinky alebo vešiak. 3. Zaveste alebo pevne pripevnite výrobok na povrch. 4. Pripojte inštalačné vodiče k svorkovnici. 5. Naskrutkujte zdroj alebo zdroje svetla. 6. Obnovte napätie v sieti. **PRENOSNÉ VÝROBKY** 1. Naskrutkujte zdroj alebo zdroje svetla. 2. Pripojte napájací kábel do zásuvky.

PREVÁDZKA / ÚDRŽBA Elektrické výrobky sa môžu čistiť iba po ich vypnutí a ochladení. Je potrebné zabezpečiť, aby sa vlhkosť nedostala do spojovacích miest výrobku ani do častí vedúcich prúd. Odporúčame používať iba vlhkú handričku. Po čistení by mali zostať výrobky vypnuté, kým úplne nevyschnú. Svetelné zdroje, ak sú súčasťou elektrického výrobku, nepodliehajú výmene v prípade reklamácie, pretože sú pridané ako dekoratívny a propagačný prvok. Pri výmene svetelných zdrojov je dôležité dbať na to, aby boli správne a mali rovnakú konštrukciu. Musia bezpodmienečne zodpovedať maximálny povolený výkon svetelného zdroja (W), jeho menovité napätie (V) a päťica svetelného zdroja. Elektrické výrobky je možné používať iba s dostatočnou vzdialenosťou od osvetľovaných predmetov, aby sa predišlo ich nadmernému zahrievaniu.

LIKVIDÁCIA ELEKTRICKÝCH ZARIADENÍ / OCHRANA ŽIVOTNÉHO PROSTREDIA



Symbol preškrtnutého odpadkového koša je symbolom triedeného zberu a znamená, že použité elektrické a elektronické zariadenia nesmú byť likvidované spolu so zmesovým komunálnym odpadom. Takéto zariadenia môžu obsahovať nebezpečné látky potrebné na ich správne fungovanie a bezpečnosť. Správna likvidácia tohto výrobku pomôže šetriť cenné zdroje a zabrániť potenciálne nebezpečným vplyvom na životné prostredie a ľudské zdravie, ktoré by mohli vzniknúť v dôsledku nesprávneho nakladania s odpadmi. Informácie o miestach triedeného zberu odpadu získate u predajcu alebo na miestnom úrade.

POZNÁMKY / USMERNENIA Výrobca (dodávateľ) nepreberá žiadnu zodpovednosť za zranenia a škody, ktoré môžu vzniknúť v dôsledku nesprávneho použitia výrobku.



**SLO VARNOSTNA NAVODILA ZA NAMESTITEV IN UPORABO RAZSVETLJAVE
POJASNILO UPORABLJENIH OZNAK IN SIMBOLOV
NAVODILA ZA VARNOST, NAMESTITEV IN UPORABO**

NAMEN / UPORABA Kupljeni električni izdelek v celoti izpolnjuje zahteve Evropske unije, opravljen je postopek ocenjevanja skladnosti in je označen z oznako CE. Glede na konstrukcijo se lahko varno priključi na električno omrežje (~230V 50Hz) ali preko pomožne naprave (napajalnik/pretvornik) z ustreznimi parametri, ali pa se uporablja brez priklopa na električno omrežje (izdelki z baterijami ali s sončnimi kolektorji).

VARNOST Namestitvev in priključitev električnega izdelka lahko izvede samo oseba z dovoljenjem za delo z električno opremo. Med namestitvijo je treba upoštevati veljavne predpise in standarde. Poškodbe, ki nastanejo zaradi nepravilne namestitve, ne bodo priznane kot razlog za reklamacijo, za posledice takšnih poškodb pa ne prevzemamo nobene odgovornosti. Priključitev električnega izdelka se izvede v skladu z risbami od 1 do 7, odvisno od vrste izdelka. Nadaljnja navodila so prikazana na slikah v grafičnem priročniku za namestitvev. Spreminjanje ali prilagajanje izdelka ni dovoljeno. Na izdelek ne pritrdite ničesar. Izdelka ne prekrivajte. Izdelek ni igrača; med uporabo vedno zagotovite, da se otroci ne poškodujejo ob stiku z njim. Za namestitvev električnega izdelka je treba uporabiti certificiran priključni terminal v skladu s standardi EN 60998. Pri uporabi v vlažnih prostorih in na prostem je treba uporabljati izdelke z zaščitnim razredom višjim od IP20. Pri montaži, transportu in drugih delih, povezanih z električnim izdelkom, se je treba izogibati močnim sunkom, udarcem in drugim mehanskim poškodbam. Električnih izdelkov z zaščitnim razredom nižjim od IP68 se ne sme potopiti v vodo ali druge tekočine. Izogibajte se stiku električnega izdelka z mazivi, topili, penetracijskimi sredstvi ali drugimi snovmi, ki bi lahko trajno umazale ali poškodovale zunanjo prevleko svetilke ali prodrle v njeno notranjost. **Pozor! Pred začetkom namestitvenih del je treba izklopiti napetost v omrežju z odvijanjem ali izklopom varovalke.** Tehnični podatki so navedeni na etiketi izdelka in na etiketah z informacijami o moči.

NAVODILA ZA NAMESTITEV IZDELKI, KI SO TRAJNO NAMEŠČENI NA POVRŠINO 1. Izklopite napetost v omrežju ~230V z odvijanjem ali izklopom varovalke. 2. Izvrtajte luknje v površino in vstavite vložke ali obešalnik. 3. Izdelek obesite ali trdno pritrdite na površino. 4. Priključite namestitvene kable na priključni blok. 5. Privijte svetlobni vir ali svetlobne vire. 6. Znova vklopite napetost v omrežju. **PRENOSNI IZDELKI** 1. Privijte svetlobni vir ali svetlobne vire. 2. Priključite napajalni kabel v vtičnico.

UPORABA / VZDRŽEVANJE Električne izdelke je dovoljeno čistiti samo po tem, ko so izklopljeni in ohlajeni. Zagotoviti je treba, da vlaga ne pride v priključne točke izdelka ali v električno prevodne dele. Priporočamo uporabo le vlažne krpe. Po čiščenju naj izdelki ostanejo izklopljeni, dokler niso popolnoma suhi. Svetlobni viri, če so vključeni v električni izdelek, niso predmet zamenjave v primeru reklamacije, saj so dodani kot dekorativni in oglaševalski element. Pri zamenjavi svetlobnih virov je treba paziti, da so pravilni in da imajo enako konstrukcijo. Obvezno se morajo ujemati: največja dovoljena moč svetlobnega vira (W), njegova nazivna napetost (V) in grlo svetlobnega vira. Električne izdelke je dovoljeno uporabljati le ob upoštevanju zadostne razdalje od osvetljenih predmetov, da se prepreči njihovo prekomerno segrevanje.

ODSTRANJEVANJE ELEKTRIČNIH NAPRAV / VARSTVO OKOLJA



Simbol prečrtanega koša za smeti označuje ločeno zbiranje in pomeni, da se uporabljene električne in elektronske naprave ne smejo odlagati skupaj z mešanimi komunalnimi odpadki. Takšne naprave lahko vsebujejo nevarne snovi, ki so potrebne za njihovo pravilno delovanje in varnost. Pravilno odstranjevanje tega izdelka bo pomagalo ohranjati dragocene vire in preprečiti morebitne nevarne vplive na okolje in zdravje ljudi, ki bi lahko nastali zaradi nepravilnega ravnanja z odpadki. Informacije o zbirnih mestih za ločene odpadke lahko pridobite pri prodajalcu ali v občini.

OPOMBE / SMERNICE

Proizvajalec (dobavitelj) ne prevzema nobene odgovornosti za poškodbe in škodo, ki bi lahko nastale zaradi nepravilne uporabe izdelka.



УА ВКАЗІВКИ З БЕЗПЕКИ ПРИ ВСТАНОВЛЕННІ ТА ВИКОРИСТАННІ СВІТИЛЬНИКІВ ІНСТРУКЦІЇ З ТЕХНІКИ БЕЗПЕКИ, МОНТАЖУ ТА ЕКСПЛУАТАЦІЇ ПОЯСНЕННЯ ВИКОРИСТАНИХ ЗНАКІВ І СИМВОЛІВ

ПРИЗНАЧЕННЯ/ВИКОРИСТАННЯ Придбаний вами електроприлад повністю відповідає вимогам Європейського Союзу. Він пройшов процедуру оцінки відповідності та має знак СЕ. Залежно від конструкції його можна підключити (безпечно) до електромережі (~230 В 50 Гц) або через допоміжний пристрій (блок живлення/адаптер) з відповідними параметрами, або використовувати без підключення до електромережі (вироби з акумуляторними батареями або фотоелектричними панелями).

ТЕХНІКА БЕЗПЕКИ Встановлення та підключення електроприладу може виконувати тільки особа, яка має відповідну кваліфікацію для роботи з електрообладнанням. Під час встановлення необхідно дотримуватися чинних норм і стандартів. Пошкодження, спричинені неправильним встановленням, не вважаються рекламацією, і ми не несемо жодної відповідальності за наслідки таких пошкоджень. Електроприлад підключається, як показано на рисунках 1-7, залежно від типу електроприладу. Подальші вказівки наведені на рисунках, які містяться в графічній частині інструкції з монтажу. У прилад заборонено вносити будь-які зміни чи модифікації. Не прикріплювати до приладу жодних предметів. Не накривати прилад. Прилад не є іграшкою, тому, використовуючи його, необхідно завжди переконаватися, що діти не постраждають від дотику до нього. Для підключення електроприладу необхідно використовувати сертифіковані роз'єми, які відповідають вимогам стандарту EN 60998. При використанні у вологих приміщеннях і на відкритому повітрі слід використовувати прилади з ступенем захисту вище IP20. Під час монтажу, транспортування та інших робіт з електроприладом, слід уникати сильних струсів, ударів і будь-яких інших механічних впливів. Електричні вироби з ступенем захисту IP нижче IP68 не можна занурювати у воду чи інші рідини. Слід уникати контакту електричного приладу з мастильними матеріалами, розчинниками, проникаючими речовинами та будь-якими іншими речовинами, які можуть залишити плями, пошкодити зовнішнє покриття приладу або проникнути всередину. **Увага! Перед початком монтажних робіт необхідно вимкнути напругу у мережі, вийнявши або вимкнувши запобіжник.** Технічні дані можна знайти на паспортній табличці приладу, а також на табличках з інформацією про живлення.

ІНСТРУКЦІЯ З МОНТАЖУ СТАЦІОНАРНІ ПРИЛАДИ 1. Вимкнути напругу в мережі ~230 В, викрутивши або вимкнувши запобіжник. 2. Просвердлити в основі отвори та встановити дюбелі або гачок. 3. Підвісити або прикрутити прилад до основи. 4. Підключити кабелі живлення до клемної колодки. 5. Вкрутити джерело (джерела) світла. 6. Увімкнути напругу в мережі. **ПЕРЕНОСНІ ПРИЛАДИ** 1. Вкрутити джерело (джерела) світла. 2. Підключити шнур живлення до розетки.

ЕКСПЛУАТАЦІЯ / ОБСЛУГОВУВАННЯ Електричні прилади можна чистити лише після того, коли їх вимкнено, і вони охололи. Не допускати потрапляння вологи в точки підключення приладу або на струмопровідні елементи. Рекомендуємо використовувати лише вологі серветки. Після чищення прилад потрібно залишити від'єднаним від мережі до повного висихання. Джерела світла, якщо вони входять до складу електроприладу, не підлягають заміні у разі реклаमाції, оскільки вони додаються як декоративно-рекламний елемент. При заміні джерела світла слід звернути увагу на те, чи вони відповідні, та чи мають однакову конструкцію. Обов'язково повинні збігатися: максимально допустима потужність (Вт), номінальна напруга (В) та цоколь джерела світла. Електричні прилади можна використовувати лише на достатній відстані від освітлюваних об'єктів, щоб не спричиняти їхнього надмірного нагрівання.

УТИЛІЗАЦІЯ ЕЛЕКТРИЧНИХ ПРИЛАДІВ. ОХОРОНА НАВКОЛИШНЬОГО СЕРЕДОВИЩА



Символ перекресленого смітєвого контейнера є символом роздільного збирання та означає, що відпрацьовані електричні та електронні пристрої не можна викидати разом із несортованими побутовими відходами. Такі пристрої можуть містити шкідливі речовини, необхідні для їхнього належного функціонування та безпеки. Правильна утилізація цього пристрою допоможе зберегти цінні ресурси та запобігти потенційно шкідливому впливу на навколишнє середовище та здоров'я людей, що може становити загрозу у разі неправильного поводження з відходами. Інформацію про пункти роздільного збирання відходів можна отримати у продавця або в місцевій адміністрації.

ПРИМІТКИ/ВКАЗІВКИ Виробник (постачальник) не несе відповідальності за травми або пошкодження, які можуть виникнути в результаті неправильного використання виробу.



הסבר על הסימנים והסמלים בהם נעשה שימוש

מטרה / יישום המוצר החשמלי שנרכש על ידיך תואם באופן מלא לדרישות האיחוד האירופי, עבר הליך הערכת ההתאמה וסומן בסימון CE. בהתאם לתכנון, ניתן לחבר אותו (בטוח) לרשת החשמל (~230 V 50Hz) או באמצעות התקן עזר (ספק כוח/ממיר) עם פרמטרים מתאימים, או להשתמש בו ללא חיבור לרשת החשמל (מוצרים עם סוללות או פוטו-וולטאים לוחות).

בטיחות התקנה וחיבור של המוצר החשמלי רשאים להתבצע רק על ידי אדם המורשה לעבוד על ציוד חשמלי. בעת ההתקנה, פעל בהתאם לתקנות ולתקנים החלים. נזק הנובע מהתקנה לא נכונה לא יתקבל כתלונה, ואין אנו אחראים להשלכות של נזק כזה. המוצר החשמלי מחובר כפי שמוצג באיורים 1 עד 7, בהתאם לסוג המוצר החשמלי. הוראות נוספות מסופקות בשרטוטים הכלולים בהוראות ההרכבה הגרפיות. אין לבצע שינויים או שינויים במוצר. אין לחבר דבר למוצר. אין לכסות את המוצר. המוצר אינו צעצוע, ובשימוש בו יש לוודא תמיד שילדים לא יפגעו בנגיעה בו. בעת התקנת מוצר חשמלי, השתמש במחבר חיבור מאושר בהתאם להוראות התקן EN 60998 בעת שימוש בחדרים לחים ובחוף, יש להשתמש במוצרים בעלי רמת הגנה גבוהה מ-IP20. במהלך ההרכבה, ההובלה ועבודות אחרות הקשורות למוצר החשמלי, הימנע מהלם חזק, פגיעות וכל פגיעות מכניות אחרות. אין לטבול מוצרי חשמל בעלי דירוג IP נמוך מ-IP68 במים או בנוזלים אחרים. יש להימנע ממגע של המוצר החשמלי עם חומרי סיכה, ממיסים, חומרים חודרים וכל חומר אחר העלול להכתיים או לפגוע לצמיתות בציפוי החיצוני של המתקן או לחדור לפנים שלו. **תשומת לב! לפני תחילת עבודת ההתקנה, כבה את מתח החשמל על ידי שחרור או כיבוי הפתיל.** ניתן למצוא נתונים

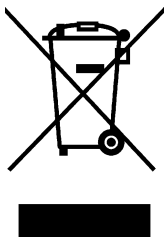
הוראות התקנה מוצרים המורכבים באופן קבוע על הקרקע

1. כבה את מתח הרשת ~230V על ידי שחרור או כיבוי הפתיל.
2. לקדוח חורים באדמה ולהתקין דיבלים או מתלה.
3. לתלות או להבריג את המוצר לקרקע.
4. חבר את כבלי ההתקנה לגוש המסוף.
5. הברג את מקור האור או מקורות האור.
6. הפעל את מתח החשמל. מוצרים ניידים.
1. הברג את מקור האור או את מקורות האור.
2. חבר את כבל החשמל לשקע חשמל.

תפעול / תחזוקה

ניתן לנקות מוצרי חשמל רק לאחר כיבוי וקירורם. אל תאפשר ללחות להיכנס לנקודות החיבור של המוצר או לחלקים מוליכים חשמלית. אנו ממליצים להשתמש רק במטלית לחה. לאחר הניקוי, השאר את המוצרים מנותקים מהחשמל עד שהם מתייבשים לחלוטין. מקורות תאורה, אם נכללים במוצר החשמל, אינם ניתנים להחלפה במקרה של תלונה מכיוון שהם מתווספים כאלמנט דקורטיבי ופרסומי. בעת החלפת מקורות אור, שימו לב היטב האם הם הנכונים והאם יש להם אותו מבנה. ההספק המרבי המותר של מקור האור (W) והמתח הנקוב שלו (V) ומכסה מקור האור חייבים להתאים לחלוטין. מותר להשתמש במוצרי חשמל רק במרחק מספיק מהחפצים המוארים כדי לא לגרום להם להתחמם יתר על המידה.

סילוק התקנים חשמליים הגנה על הסביבה



סמל הפח המרוחק הוא סמל לאיסוף נפרד ומשמעותו שלא ניתן להשליך ציוד חשמלי ואלקטרוני משומש כפסולת עירונית לא ממוינת. מכשירים כאלה עשויים להכיל חומרים מזיקים הנחוצים לתפקודם התקין ולבטיחותם. על ידי השלכה נכונה של מוצר זה, תסייע לחסוך במשאבים יקרי ערך ולמנוע השפעות מזיקות על הסביבה ובריאות האדם, שאחרת עלולות להסתכן אם הפסולת מטופלת בצורה לא נכונה. מידע על נקודות איסוף סלקטיביות של פסולת ניתן לקבל מהמוכר או מהקומונה.

הערות/טיפים

היצרן (הספק) אינו אחראי לכל פגיעות או נזקים שעלולים להתרחש כתוצאה משימוש לא נכון במוצר.



NO SIKKERHETSANVISNING FOR INSTALLASJON OG BRUK AV LYSARMATURER SIKKERHET-, MONTERING- OG BRUKSANVISNING FORKLARING AV BETEGNELSER OG SYMBOLER

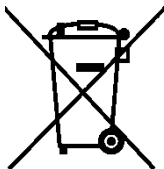
FORMÅL/BRUKSOMRÅDE Det elektriske produktet du kjøpte oppfyller EU-kravene, har gått gjennom en samsvarsvurderingsprosedyre og er merket med CE-merking. Avhengig av oppbygningen, kan enheten kobles (trygt) til strømmettet (~230V 50Hz) eller gjennom en hjelpeenhet (strømforsyning/omformer) med passende egenskaper, eller brukes uten tilkobling til strømmettet (produkter med batterier eller solcellepaneler).

SIKKERHET Installasjon og tilkobling av et elektrisk produkt må kun utføres av en person som er autorisert til å håndtere elektrisk utstyr. Følg gjeldende forskrifter og standarder ved installasjon. Skader som følge av feil montering vil ikke bli godkjent som en klage, og vi er ikke ansvarlige for konsekvensene av slike skader. Det elektriske produktet skal kobles til som vist i figur 1 til 7, avhengig av type produkt. Ytterligere retningslinjer er gitt i tegningene i den grafiske monteringsanvisningen. Ikke gjør endringer eller modifikasjoner på produktet. Ikke fest noe til produktet. Produktet skal ikke tildekkes. Produktet er ikke et leketøy; sørg alltid under bruk for at barn ikke kommer til skade ved kontakt med det. Ved montering av produktet, bruk en godkjent tilkoblingskontakt i samsvar med bestemmelsene i EN 60998-standardene. Ved bruk i fuktige rom og utendørs skal det brukes produkter med kapslingsgrad høyere enn IP20. Unngå kraftige rystelser, støt og andre mekaniske påkjenninger under montering, transport og annet arbeid knyttet til det elektriske produktet. Elektriske produkter med IP-kapslingsgrad lavere enn IP68 skal ikke dyppes i vann eller andre væsker. Unngå kontakt av det elektriske produktet med smøremidler, løsemidler, penetrerende stoffer og andre stoffer som permanent kan tilsmusse eller skade det ytre belegget på armaturen eller trenge inn i den. **Merk! Før du starter monteringsarbeidet, slå av nettspenningen ved å skru ut eller slå av sikringen.** Tekniske data er vist på produktetiketten og på etikettene med informasjon om effekt.

MONTERINGSANVISNING **PRODUKTER SOM PERMANENT MONTERES TIL UNDERLAGET** 1. Slå av ~230V nettspenningen ved å skru ut eller slå av sikringen. 2. Bor hull i underlaget og installer plugger eller en henger. 3. Heng eller skru produktet til underlaget. 4. Koble installasjonskablene til skrukontakten. 5. Skru inn lyskilden eller lyskildene. 6. Slå på nettspenningen. **BÆRBARE PRODUKTER** 1. Skru inn lyskilden eller lyskildene. 2. Koble strømledningen til en stikkontakt.

DRIFT/VEDLIKEHOLD Elektriske produkter må kun rengjøres etter at de er slått av og avkjølt. Ikke la fuktighet trenge inn i produktets tilkoblingspunkter eller elektrisk ledende deler. Vi anbefaler å bruke kun en fuktig klut. Etter rengjøring, la produktene være frakoblet til de tørker helt. Lyskilder, hvis inkludert i det elektriske produktet, vil ikke byttes ved reklamasjon fordi de er lagt til som dekorasjon/reklamekomponent. Når du bytter ut lyskilder, sjekk nøye om de er riktige og har samme oppbygning. Følgende må absolutt stemme overens: Maksimalt tillatt effekt (W), merkespenning (V) og sokkel. Elektriske produkter må kun brukes i tilstrekkelig avstand fra andre gjenstander slik at de ikke blir for varme.

HÅNDTERING AV ELEKTRISK AVFALL / MILJØ



Symbolet med en søppelkasse med kryss over betyr at elektrisk og elektronisk utstyr ikke skal kastes sammen med usortert avfall. Slike enheter kan inneholde skadelige stoffer som er nødvendige for riktig funksjon og sikkerhet. Riktig avfallshåndtering vil hjelpe deg med å spare verdifulle ressurser og forhindre mulige skadelige effekter på miljøet og menneskers helse, som ellers kan settes i fare. Du kan få informasjon om innsamlingssteder hos selger eller kommunen.

MERKNADER/TIPS Produsenten (leverandøren) er ikke ansvarlig for personskader eller materielle skader som kan oppstå som følge av feil bruk av produktet.



RUS РЕКОМЕНДАЦИИ ПО БЕЗОПАСНОСТИ ПРИ УСТАНОВКЕ И ИСПОЛЬЗОВАНИИ СВЕТИЛЬНИКОВ ИНСТРУКЦИИ ПО ТЕХНИКЕ БЕЗОПАСНОСТИ, МОНТАЖУ И ЭКСПЛУАТАЦИИ ПОЯСНЕНИЕ ИСПОЛЪЗУЕМЫХ ЗНАКОВ И СИМВОЛОВ

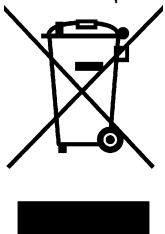
НАЗНАЧЕНИЕ/ИСПОЛЬЗОВАНИЕ Приобретенный вами электроприбор полностью соответствует требованиям Европейского Союза. Он прошел процедуру оценки соответствия и имеет знак СЕ. В зависимости от конструкции его можно подключить (безопасно) к электросети (~230 В 50 Гц) либо через вспомогательное устройство (блок питания/адаптер) с соответствующими параметрами, либо использовать без подключения к электросети (изделия с аккумуляторными батареями или фотоэлектрическими панелями).

БЕЗОПАСНОСТЬ Монтаж и подключение электроприбора может выполнять только лицо, имеющее соответствующую квалификацию для работы с электрооборудованием. При установке необходимо соблюдать действующие нормы и стандарты. Повреждения, вызванные неправильной установкой, не считаются рекламацией, и мы не несем никакой ответственности за последствия таких повреждений. Электроприбор подключается, как показано на рисунках 1-7, в зависимости от типа электроприбора. Дальнейшие указания приведены на рисунках, содержащихся в графической части инструкции по монтажу. В электроприбор запрещено вносить какие-либо изменения или модификации. Не прикреплять к прибору никакие предметы. Не накрывать прибор. Прибор не является игрушкой, поэтому, используя его, необходимо всегда убедиться, что дети не пострадают от прикосновения к нему. Для подключения электроприбора необходимо использовать сертифицированные разъемы, соответствующие требованиям стандарта EN 60998. При использовании во влажных помещениях и на открытом воздухе следует использовать приборы со степенью защиты выше IP20. При монтаже, транспортировке и других работах с электроприбором следует избегать сильных сотрясений, ударов и любых других механических воздействий. Электрические изделия со степенью защиты IP ниже IP68 нельзя погружать в воду или другие жидкости. Следует избегать контакта электрического прибора со смазочными материалами, растворителями, проникающими веществами и другими веществами, которые могут оставить пятна, повредить внешнее покрытие прибора или проникнуть внутрь. **Внимание! Перед началом монтажных работ необходимо отключить напряжение в сети, вынув или отключив предохранитель.** Технические данные можно найти на паспортной табличке электроприбора, а также на табличках с информацией о питании.

ИНСТРУКЦИЯ ПО МОНТАЖУ СТАЦИОНАРНЫЕ ПРИБОРЫ 1. Отключить напряжение в сети ~230 В, выкрутив или отключив предохранитель. 2. Просверлить в основании отверстия и установить дюбели или крючок. 3. Подвесить или прикрутить прибор к стене. 4. Подключить кабели питания к клеммной колодке. 5. Вкрутить источник (источники) света. 6. Включить сетевое напряжение. ПЕРЕНОСНЫЕ ПРИБОРЫ 1. Вкрутить источник (источники) света. 2. Подключить шнур питания к розетке.

ЭКСПЛУАТАЦИЯ / ОБСЛУЖИВАНИЕ Электрические приборы можно чистить только после того, как они отключены, и они остыли. Не допускать попадания влаги в точки подключения прибора или токопроводящие части изделия. Рекомендуется использовать только влажные салфетки. После чистки прибор необходимо оставить отсоединенным от сети до полного высыхания. Источники света, если они входят в состав электроприбора, не подлежат замене при рекламации, поскольку они добавляются как декоративно-рекламный элемент. При замене источников света следует обратить внимание на то, соответствуют ли они, и имеют ли одинаковую конструкцию. Обязательно должны совпадать максимально допустимая мощность (Вт), номинальное напряжение (В) и цоколь источника света. Электрические приборы можно использовать только на достаточном расстоянии от освещаемых объектов, чтобы не нагревать их чрезмерно.

УТИЛИЗАЦИЯ ЭЛЕКТРИЧЕСКИХ ПРИБОРОВ. ОХРАНА ОКРУЖАЮЩЕЙ СРЕДЫ



Символ перекрещенного мусорного контейнера является символом раздельного сбора и означает, что отработанные электрические и электронные устройства нельзя выбрасывать вместе с несортированными бытовыми отходами. Такие устройства могут содержать вредные вещества, необходимые для надлежащего функционирования и безопасности. Правильная утилизация данного устройства поможет сохранить ценные ресурсы и предотвратить потенциально вредное воздействие на окружающую среду и здоровье людей, что может представлять угрозу в случае неправильного обращения с отходами. Информацию о пунктах раздельного сбора отходов можно получить у продавца или местной администрации.

ПРИМЕЧАНИЕ/УКАЗАНИЯ Производитель (поставщик) не несет ответственности за травмы или повреждения, которые могут возникнуть в результате неправильного использования изделия.



SR БЕЗБЕДНОСНА УПУТСТВА ЗА УГРАДЊУ И КОРИШЋЕЊЕ РАСВЕТЕ УПУТСТВА ЗА БЕЗБЕДНОСТ, МОНТАЖУ И УПОТРЕБУ ОБЈАШЊЕЊЕ КОРИШЋЕНИХ ЗНАКОВА И СИМБОЛА

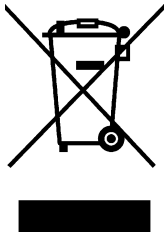
НАМЕНА / ПРИМЕНА Електрични производ који сте купили у потпуности испуњава захтеве Европске уније, прошао је процедуру оцењивања усаглашености и означен је СЕ ознаком. У зависности од конструкције, може се прикључити (безбедно) на електричну мрежу (~230V 50 Hz) или преко помоћног уређаја (напајање/конвертор) са одговарајућим параметрима, или користити без прикључења на електричну мрежу (производи са батеријама или фотонапонским панелима).

БЕЗБЕДНОСТ Инсталацију и прикључење електричног производа сме да обавља само лице овлашћено за рад на електричној опреми. Приликом инсталације придржавајте се важећих прописа и стандарда. Оштећења настала услед неправилне монтаже неће бити прихваћена као рекламација и не носимо одговорност за последице такве штете. Електрични производ се прикључује као што је приказано на сликама 1 до 7, у зависности од врсте електричног производа. Даља упутства су приказана у цртежима укљученим у графичко упутство за монтажу. Промене или модификације производа нису допуштене. Не причвршћујте ништа на производ. Не покривајте производ. Производ није играчка и приликом употребе увек водите рачуна да деца не буду повређена када га додирне. Када монтирате електрични производ, користите одобрени конектор за повезивање у складу са одредбама стандарда EN 60998. Када се користе у влажним просторијама и на отвореном, треба користити производе са нивоом заштите вишим од IP20. Приликом монтаже, транспорта и других радова у вези са електричним производом избегавајте јаке вибрације, ударце и било које друге механичке ударе. Електрични производи са IP степеном нижим од IP68 не би требало да се потапају у воду или друге течности. Треба избегавати контакт електричног производа са мазивима, растварачима, пенетрирајућим супстанцама и свим другим супстанцама које могу трајно запрљати или оштетити спољашњи премаз кућишта или продрети у његову унутрашњост. **Пажња! Пре почетка монтажних радова искључите мрежни напон одвртањем или искључивањем осигурача.** Технички подаци се могу наћи на етикети производа и на етикети за снагу.

УПУТСТВО ЗА МОНТАЖУ ПРОИЗВОДИ ТРАЈНО ПОСТАВЉЕНИ НА ТЛУ 1. Искључите мрежни напон ~230V тако што ћете одврнути или искључити осигурач. 2. Избушите отворе у тлу и поставите клинове или вешалицу. 3. Окачите или причврстите производ на тлу. 4. Спојите инсталационе каблове на конектор. 5. Уврните извор светлости или изворе светлости. 6. Укључите мрежни напон. **ПРЕНОСНИ ПРОИЗВОДИ** 1. Уврните извор светлости или изворе светлости. 2. Укључите кабл за напајање у утичницу.

КОРИШЋЕЊЕ / ОДРЖАВАЊЕ Електрични производи се смеју чистити тек након што су искључени и охлађени. Не дозволите да влага уђе у прикључне тачке производа или електричне проводне делове. Препоручујемо да користите само влажну крпу. Након чишћења, оставите производе искључене из струје док се потпуно не осуше. Извори светлости, ако су укључени у електрични производ, не подлежу замени у случају рекламације јер се додају као декоративни и рекламни елемент. Приликом замене извора светлости обратите пажњу на то да ли су исправни и да ли имају исту структуру. Максимална дозвољена снага извора светлости (W) и његов називни напон (V) и капа дршка светлости морају се апсолутно подударати. Електрични производи се смеју користити само на довољној удаљености од предмета који се осветљавају како се не би прегрејали.

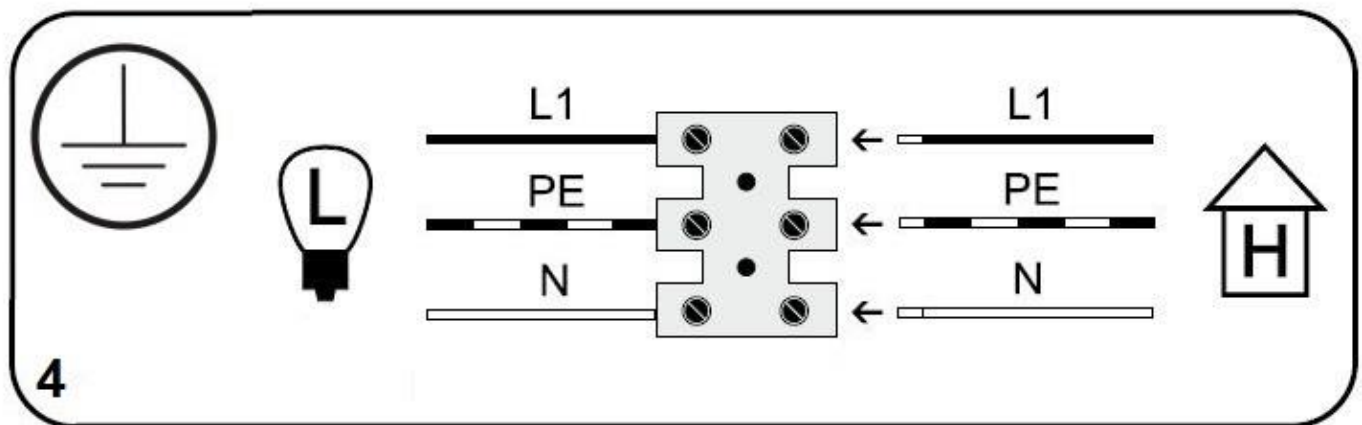
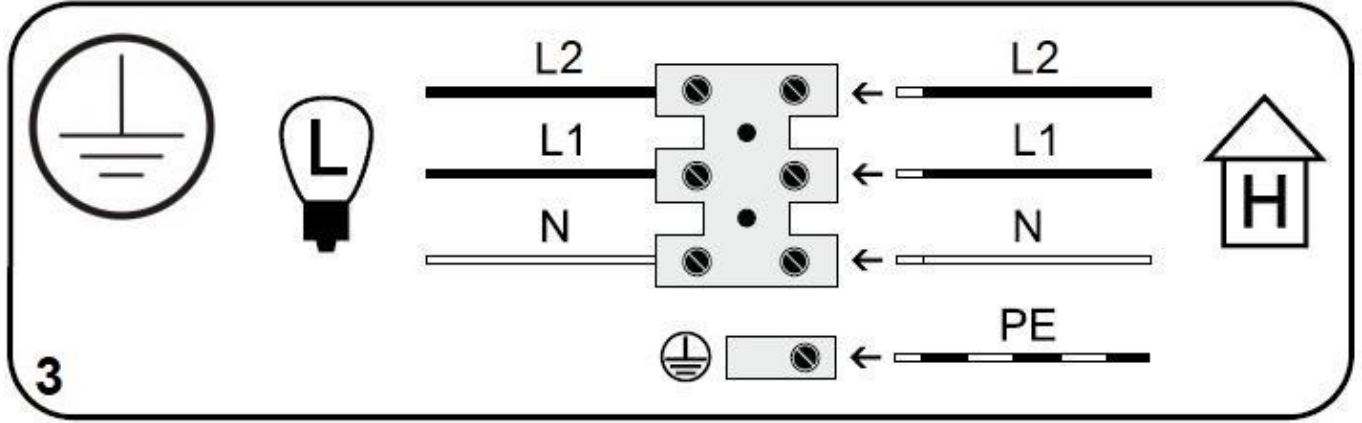
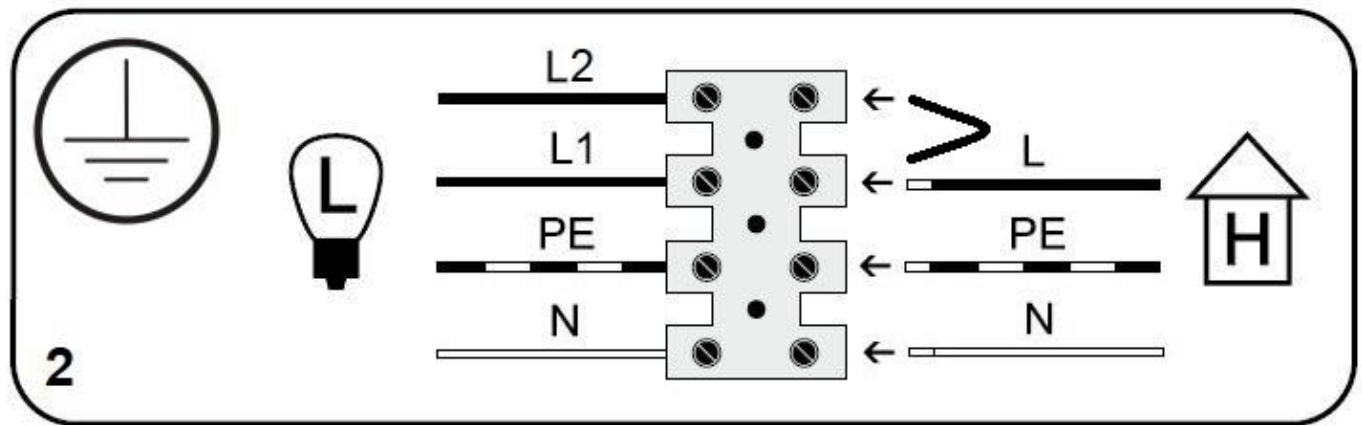
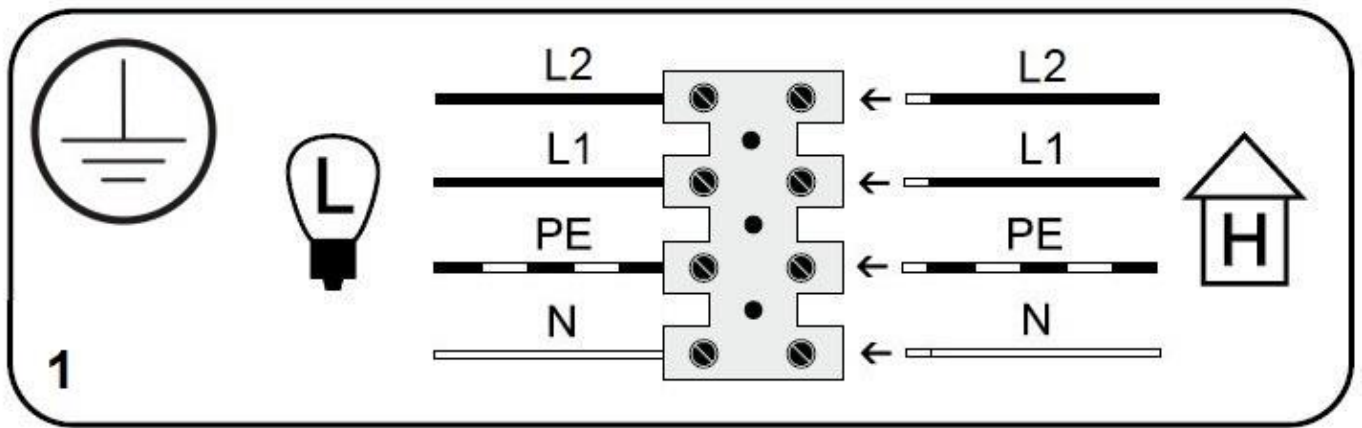
ОДЛАГАЊЕ ЕЛЕКТРИЧНИХ УРЕЂАЈА ЗАШТИТА ЖИВОТНЕ СРЕДИНЕ

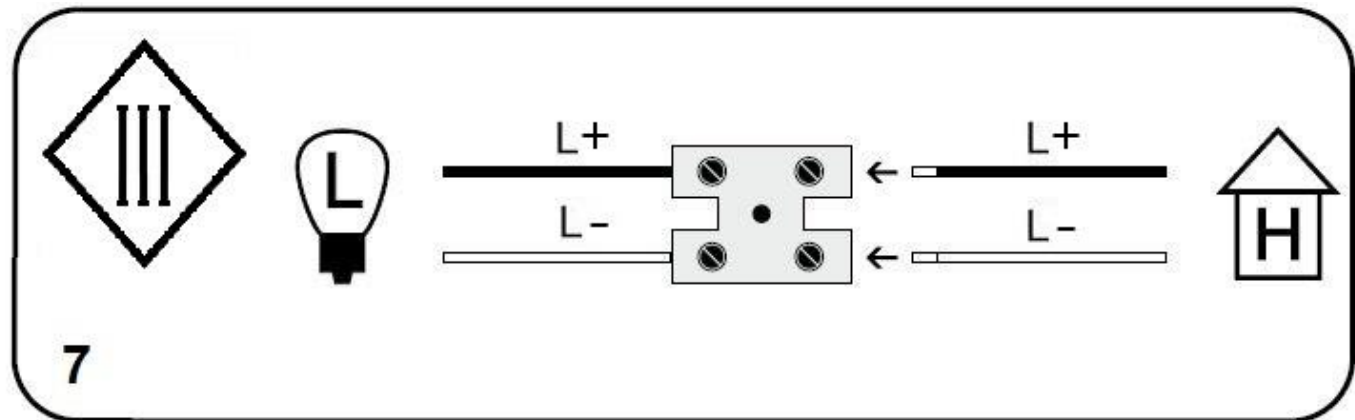
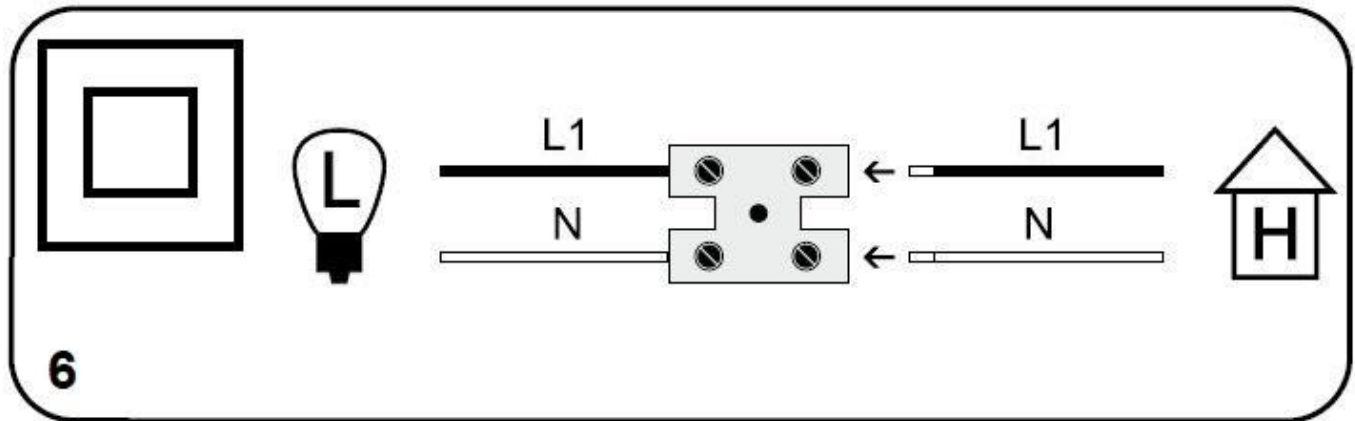
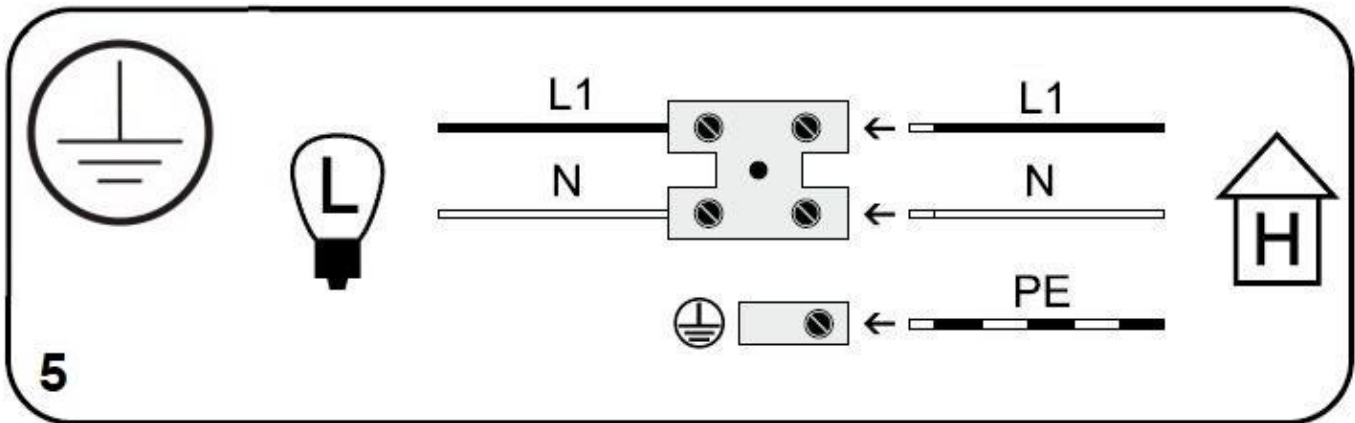


Симбол прецртане канте је симбол одвојеног сакупљања и значи да се коришћена електрична и електронска опрема не може одлагати као несортирани комунални отпад. Такви уређаји могу да садрже штетне супстанце које су неопходне за њихово правилно функционисање и безбедност. Правилним одлагањем овог производа помоћи ћете у уштеди вредних ресурса и спречити потенцијално штетне утицаје на животну средину и здравље људи, који би иначе могли бити угрожени ако се отпадом рукује на неодговарајући начин. Информације о местима за селективно сакупљање отпада можете добити од продавца или општине.

НАПОМЕНЕ/САВЕТИ Произвођач (добављач) није одговоран за било какве повреде или штете које могу настати као резултат неправилне употребе производа.










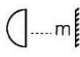
	L2	L1
PL	Przewód prądowy (faza) czarny	Przewód prądowy (faza) brązowy
BG	Тоководещ проводник (фаза) черен	Тоководещ проводник (фаза) кафяв
CS	Vodič pod napětím (fáze) černý	Vodič pod napětím (fáze) hnědý
DE	Stromführender Leiter (Phase) schwarz	Stromführender Leiter (Phase) braun
DA	Strømkabel (fase) sort	Strømkabel (fase) brun
ET	Pingestatud juht (faas) must	Pingestatud juht (faas) pruun
EN	Power conductor (phase) black	Power conductor (phase) brown
ES	Cable conductor (fase) negro	Cable conductor (fase) marrón
FI	Virtajohto (vaihe) musta	Virtajohto (vaihe) ruskea
FR	Fil conducteur (phase) noir	Fil conducteur (phase) marron
GA	Αγώγιμο καλώδιο (φάση) μαύρο	Αγώγιμο καλώδιο (φάση) καφέ
HR	Vodič pod naponom (faza) crni	Vodič pod naponom (faza) smeđi
HU	Áramvezeték (fázis) fekete	Áramvezeték (fázis) barna
IT	Conduttore di fase nero	Conduttore di fase marrone
LT	Įtampos laidas (fazinis) juodas	Įtampos laidas (fazinis) rudas
LV	Strāvas vads (fāzes) melns	Strāvas vads (fāzes) brūns
NL	Stroomdraad (fase) zwart	Stroomdraad (fase) bruin
PT	Cabo de corrente (fase) preto	Cabo de corrente (fase) castanho
RO	Conductor de fază negru	Conductor de fază maro
SV	Strømkabel (fas) svart	Strømkabel (fas) brun
SK	Fázový vodič čierny	Fázový vodič hnedý
SL	Napajalni vodnik (faza) črn	Napajalni vodnik (faza) rjav
UA	Провід живлення (фаза) – чорний	Провід живлення (фаза) – коричневий
HEB	כבל חשמל (פאזה) שחור	כבל חשמל (פאזה) חום
NO	Strømleder (fase) – svart	Strømleder (fase) – brun
RU	Провод питания (фаза) – черный	Провод питания (фаза) – коричневый
SR	Кабл за напајање (фаза) црн	Кабл за напајање (фаза) браон
KZ	Қуат кабелі (фаза) қара	Қуат кабелі (фаза) қоңыр
	N	PE
PL	Przewód zerowy (neutralny) niebieski	Przewód ochronny (żółto/zielony)
BG	Неутрален проводник (нулев) син	Заземяващ проводник (жълт/зелен)
CS	Neutrální vodič modrý	Ochranný vodič (žlutý/zelený)
DE	Neutralleiter (Nulleiter) blau	Schutzleiter (gelb/grün)
DA	Nulledning (neutral) blå	Beskyttelsesledning (gul/grøn)
ET	Neutraalne juht sinine	Kaitsejuhe (kollane/roheline)
EN	Neutral conductor blue	Protective conductor (yellow/green)
ES	Cable neutro (neutral) azul	Cable de tierra (amarillo/verde)
FI	Nollajohto (neutraali) sininen	Suojajohdin (keltainen/vihreä)



FR	Fil neutre bleu	Fil de protection (jaune/vert)
GA	Ουδέτερο (μηδενικό) καλώδιο μπλε	Αγωγός γείωσης (κίτρινο/πράσινο)
HR	Nulti vodič plavi	Zaštitni vodič (žuto/zeleni)
HU	Semleges vezetőék kék	Földelő vezetőék (sárga/zöld)
IT	Conduttore neutro blu	Conduttore di terra (giallo/verde)
LT	Neutralus laidas mėlynas	Apsauginis laidas (geltonas/žalias)
LV	Neitrālais vads zils	Aizsardzības vads (dzeltens/zāļš)
NL	Nulgeleider (neutraal) blauw	Aardingsdraad (geel/groen)
PT	Cabo neutro (neutro) azul	Cabo de aterramento (amarelo/verde)
RO	Conductor neutru albastru	Conductor de împământare (galben/verde)
SV	Neutral ledning blå	Jordledare (gul/grön)
SK	Neutrálny vodič modrý	Ochranný vodič (žltý/zelený)
SL	Neutrlni vodnik moder	Ozemljitveni vodnik (rumeno/zelen)
UA	Нульовий (нейтральний) провід – синій	Провід заземлення (жовто-зелений)
HEB	סול כחול ניטרלי (ניטרלי).	גגן (צהוב/ירוק)
NO	Nøytralleider – blå	Beskyttelsesleder – gul/grønn
RU	Нулевой (нейтральный) провод - синий	Провод заземления (желто-зеленый)
SR	Неутрални кабел (неутрални) плави	Заштитни кабел (жути/зелени)
KZ	Neutrlni vodnik moder Бейтарап (бейтарап) көк сым	Қорғаныш сым (сары/жасыл)

	L+	L-
PL	Przewód prądowy - potencjał „+” – czerwony	Przewód prądowy- potencjał „-” – czarny
BG	Тоководещ проводник – положителен потенциал „+” – червен	Тоководещ проводник – отрицателен потенциал „-” – черен
CS	Vodič pod napětím – kladný potenciál „+” – červený	Vodič pod napětím – záporný potenciál „-” – černý
DE	Stromführender Leiter – positiver Pol „+” – rot	Stromführender Leiter – negativer Pol „-” – schwarz
DA	Strømkabel – positivt potentiale „+” – rød	Strømkabel – negativt potentiale „-” – sort
ET	Pingestatud juht – positiivne potentsiaal „+” – punane	Pingestatud juht – negatiivne potentsiaal „-” – must
EN	Power conductor – positive potential „+” – red	Power conductor – negative potential „-” – black
ES	Cable conductor – potencial positivo „+” – rojo	Cable conductor – potencial negativo „-” – negro
FI	Virtajohto – positiivinen potentiaali „+” – punainen	Virtajohto – negatiivinen potentiaali „-” – musta
FR	Conducteur de phase – potentiel positif « + » – rouge	Conducteur de phase – potentiel négatif « - » – noir
GA	Καλώδιο ρεύματος - δυναμικό «+» – κόκκινο	Καλώδιο ρεύματος – αρνητικό δυναμικό «-» – μαύρο
HR	Vodič pod naponom – pozitivni potencijal „+” – crveni	Vodič pod naponom – negativni potencijal „-” – crni
HU	Áramvezeték – „+” potenciál – piros	Áramvezeték – negatív potenciál „-” – fekete
IT	Conduttore di fase – potenziale positivo „+” – rosso	Conduttore di fase – potenziale negativo „-” – nero
LT	Įtampos laidas – teigiamas potencialas „+” – raudonas	Įtampos laidas – neigiamas potencialas „-” – juodas
LV	Strāvas vads – pozitīvais potenciāls „+” – sarkans	Strāvas vads – negatīvais potenciāls „-” – melns
NL	Stroomdraad – positieve potentiaal „+” – rood	Stroomdraad – negatieve potentiaal „-” – zwart
PT	Cabo de corrente – potencial positivo „+” – vermelho	Cabo de corrente – potencial negativo „-” – preto
RO	Conductor de fază – potențial pozitiv „+” – roșu	Conductor de fază – potențial negativ „-” – negru
SV	Strömkabel – positiv potential „+” – röd	Strömkabel – negativ potential „-” – svart
SK	Fázový vodič – kladný potenciál „+” – červený	Fázový vodič – záporný potenciál „-” – čierny



SL	Napajalni vodnik – pozitiven potencial „+“ – rdeč	Napajalni vodnik – negativen potencial „-“ – črn
UA	Провід живлення – червоний „+“	Провід живлення – чорний „-“
HEB	כבל חשמל - פוטנציאל "+"	כבל חשמל - פוטנציאל "-"
NO	Strømkabel – «+» potensial – rødt	Strømkabel – «-» potensial – svart
RU	Кабель питания – красный „+“	Кабель питания – черный „-“
SR	Кабл за напајање - потенцијал „+“ - црвени	Кват кабелі - потенцијалы «-» - қара
KZ	Қуат кабелі – «+» потенциалы – қызыл	
		
PL	Klasa ochronna I: Oprawa z przewodem ochronnym	Klasa ochronna II: Oprawa bez przewodu ochronnego
BG	Клас на защита I: Осветително тяло със заземяващ проводник	Клас на защита II: Осветително тяло без заземяващ проводник
CS	Třída ochrany I: Svítidlo s ochranným vodičem	Třída ochrany II: Svítidlo bez ochranného vodiče
DE	Schutzklasse I: Leuchte mit Schutzleiter	Schutzklasse II: Leuchte ohne Schutzleiter
DA	Beskyttelsesklasse I: Armatyr med beskyttelsesledning	Beskyttelsesklasse II: Armatyr uden beskyttelsesledning
ET	Kaitseklass I: Valgusti maandusjuhtmega	Kaitseklass II: Valgusti ilma maandusjuhtmeta
EN	Protection class I: luminaire with earth conductor Clase de protección I: Lámpara con cable de tierra	Protection class II: luminaire with earth conductor Clase de protección II: Lámpara sin cable de tierra
ES	Suojausluokka I: Valaisin suojaohjelmella	Suojausluokka II: Valaisin ilman suojaohjelmella
FI	Classe de protection I : Luminaire avec conducteur de protection	Classe de protection II : Luminaire sans conducteur de protection
FR	Κατηγορία προστασίας I: Περιβλημα με αγωγό γείωσης	Κατηγορία προστασίας II: Περιβλημα χωρίς καλώδιο γείωσης
GA	Zaštitni razred I: Rasvjetno tijelo s zaštitnim vodičem	Zaštitni razred II: Rasvjetno tijelo bez zaštitnog vodiča
HR	I. Érintésvédelmi osztály: Lámpatest földelő vezetékkel	II. Érintésvédelmi osztály: Lámpatest földelő vezeték nélkül
HU	Classe di protezione I: Lampada con conduttore di terra	Classe di protezione II: Lampada senza conduttore di terra
IT	Apsaugos klasė I: Šviestuvus su žemėnimo laidu	Apsaugos klasė II: Šviestuvus be žemėnimo laidu
LT	Aizsardzības klase I: Apgaismojuma ierīce ar aizsardzības vadu	Aizsardzības klase II: Apgaismojuma ierīce bez aizsardzības vada
LV	Beschermingsklasse I: Armatuur met aardingsdraad	Beschermingsklasse II: Armatuur zonder aardingsdraad
NL	Classe de proteção I: Luminária com cabo de aterramento	Classe de proteção II: Luminária sem cabo de aterramento
PT	Clasa de protecție I: Corp de iluminat cu fir de împământare	Clasa de protecție II: Corp de iluminat fără fir de împământare
RO	Skyddsklass I: Lampa med jordledare	Skyddsklass II: Lampa utan jordledare
SV	Trieda ochrany I: Svietidlo s ochranným vodičom	Trieda ochrany II: Svietidlo bez ochranného vodiča
SK	Zaščitni razred I: Svetilka z ozemljitvenim vodnikom	Zaščitni razred II: Svetilka brez ozemljitvenega vodnika
SL		
UA	I клас захисту: Світильник з проводом заземлення	II клас захисту: Світильник без проводу заземлення
HEB	גוף תאורה עם מוליך מגן/דרגת הגנה	תאורה ללא מוליך מגן/דרגת הגנה :
NO	Beskyttelsesklasse I: Armatyr med beskyttelsesleder	Beskyttelsesklasse II: Armatyr uten beskyttelsesleder
RU	Класс защиты I: Светильник с проводом заземления	Класс защиты II: Светильник без проводу заземления
SR	I. класа заштите: Светиљка са заштитним каблом	II. класа заштите: Светиљка без заштитног кабла
KZ	I қорғаныс класы: қорғаныс өткізгіші бар шам	II қорғаныс класы: қорғаныс өткізгіші жоқ шам
		
PL	Klasa ochronna III: Oprawa zasilana napięciem bezpiecznym	Minimalny odstęp od oświetlanych przedmiotów
BG		Минимално разстояние от осветяваните предмети





CS	Клас на защита III: Осветително тяло, захранвано с безопасно напрежение	Minimální vzdálenost od osvětlovaných předmětů
DE	Třída ochrany III: Světlo napájené bezpečným nízkým napětím	Mindestabstand zu beleuchteten Objekten
DA	Schutzklasse III: Leuchte mit Niederspannungsbetrieb	Minste afstand fra de belyste genstande
ET	Beskyttelsesklasse III: Armatur med sikker lavspænding	Minimaalne kaugus valgustatud objektidest
EN	Kaitseklass III: Valgusti toidetakse ohutu madalpingega	Minimum distance from illuminated objects
ES	Protection class III: luminaire powered by extra-low voltage	Distancia mínima a los objetos iluminados
FI	Clase de protección III: Lámpara alimentada por baja tensión segura	Valaistavien esineiden vähimmäisetäisyys
FR	Suojausluokka III: Valaisin, joka toimii turvallisella pienjännitteellä	Distance minimale des objets éclairés
GA	Classe de protection III : Luminaire alimenté en basse tension	Ελάχιστη απόσταση από φωτιζόμενα αντικείμενα
HR	Κατηγορία προστασίας III: Περιβλημα τροφοδοτούμενο με ασφαλή τάση	Minimalna udaljenost od
HU	Zaštitni razred III: Rasvjetno tijelo napajano sigurnosnim niskim naponom	Minimális távolság a megvilágított tárgytól
IT	III. érintésvédelmi osztály: Lámpatest biztonságos kifeszültséggel táplálva	Distanza minima dagli oggetti illuminati
LT	Classe di protezione III: Lampada alimentata a bassa tensione di sicurezza	Minimalus atstumas nuo apšviečiamų objektų
LV	Apsaugos klasē III: Šviestuvus, maītināms saugia zema j̄tampa	Minimālais attālums no apgaismotajiem objektiem
NL	Aizsardzības klase III: Apgaismojuma ierīce, kas darbināma ar drošu zemspriegumu	Minimale afstand tot verlichte objecten
PT	Beschermingsklasse III: Armatuur gevoed met veilige laagspanning	Distância mínima dos objetos iluminados
RO	Classe de protecção III: Luminária alimentada por baixa tensão segura	Distanța minimă față de obiectele iluminate
SV	Clasa de protecție III: Corp de iluminat alimentat cu tensiune redusă de siguranță	Minsta avstånd från belysta föremål
SK	Skyddsklass III: Lampa som drivs med säker lågspänning	Minimálna vzdialenosť od osvetľovaných predmetov
SL	Trieda ochrany III: Svetilno napájane bezpečným nízkým napätím	Minimalna razdalja od osvetljenih predmetov
UA	Zaščitni razred III: Svetilka napajana z varno nizko napetostjo	Мінімальна відстань до об'єктів, що освітлюються
HEB	III клас захисту: Світильник живиться низьковольтною напругою	מרחק מינימלי מחפצים מוארים
NO	גוף תאורה מופעל על ידי מתח בטוח IIIדרגת הגנה :	Minimumsavstand fra andre gjenstander
RU	Beskyttelsesklasse III: Armatur forsynt med sikker spenning	Минимальное расстояние до освещаемых объектов
SR	Клас защиты III: Светильник питается от низковольтного напряжения	Минимална удаљеност од осветљених објеката
KZ	III. класа заштите: Светилька се напaja сигурним напoном III қорғаныс класы: қауіпсіз кернеумен жұмыс істейтін шам	Жарықтандырылған заттардан ең аз қашықтық
		
PL	Symbol: Podłączenie sieci od strony instalacji	Symbol: Podłączenie sieci od strony oprawy
BG	Символ: Свързване към мрежата от страната на инсталацията	Символ: Свързване към мрежата от страната на осветителното тяло
CS	Symbol: Připojení sítě ze strany instalace	Symbol: Připojení sítě ze strany svítidla
DE	Symbol: Netzanschluss von der Installationsseite	Symbol: Netzanschluss von der Leuchtenseite
DA	Symbol: Tilslutning til lysnettet fra installationssiden	Symbol: Tilslutning til lysnettet fra armaturrets side
ET	Sümbol: Võrgutoite ühendus paigalduspoolel	Sümbol: Võrgutoite ühendus valgusti poolel
EN	Symbol: Connection to the network from the installation side	Symbol: Connection to the network from the luminaire side
ES	Símbolo: Conexión a la red del lado de la instalación	Símbolo: Conexión a la red del lado de la lámpara
FI	Kuvake: Verkkoysteys asennuspuolelta	Kuvake: Verkkoysteys valaisimen puolelta



FR	Symbole : Connexion au réseau du côté de l'installation	Symbole : Connexion au réseau du côté du luminaire
GA	Σύμβολο: Σύνδεση δικτύου από την πλευρά της εγκατάστασης	Σύμβολο: Σύνδεση δικτύου από την πλευρά του περιβλήματος
HR	Simbol: Priključak na mrežu s instalacijske strane	Simbol: Mrežni priključak sa strane svjetiljke
HU	Szimbólum: Hálózati csatlakozás a telepítés oldaláról	Szimbólum: Hálózati csatlakozás a lámpatest oldaláról
IT	Simbolo: Collegamento alla rete dal lato dell'installazione	Simbolo: Collegamento alla rete dal lato della lampada
LT	Simbolis: Tinklo prijungimas iš instaliacijos pusės	Simbolis: Tinklo prijungimas iš šviestuvo pusės
LV	Simbols: Pieslēgums tīklam no instalācijas puses	Simbols: Pieslēgums tīklam no apgaismojuma ierīces puses
NL	Symbol: Aansluiting op het net vanaf de installatiezijde	Symbol: Aansluiting op het net vanaf de armatuurzijde
PT	Simbolo: Conexão à rede do lado da instalação	Simbolo: Conexão à rede do lado da luminária
RO	Simbol: Conectarea la rețea din partea instalației	Simbol: Conectarea la rețea din partea corpului de iluminat
SV	Symbol: Anslutning av elnätet från installationsidan	Symbol: Anslutning av elnätet från lampans sida
SK	Symbol: Pripojenie na sieť zo strany inštalácie	Symbol: Pripojenie na sieť zo strany svietidla
SL	Simbol: Priključitev omrežja s strani namestitve	Simbol: Priključitev omrežja s strani svetilke
UA	Символ: Підключення до мережі з боку проводки	Символ: Підключення до мережі з боку світильника
HEB	מל: חיבור רשת מצד ההתקנה	מל: חיבור רשת מצד גוף התאורה
NO	Symbol: Nettverkstilkobling fra installasjonssiden	Symbol: Nettverkstilkobling fra armatursiden
RU	Символ: Подключение к сети со стороны проводки	Символ: Подключение к сети со стороны светильника
SR	Симбол: Мрежни прикључак са стране инсталације	Симбол: Мрежни прикључак са стране светилке
KZ	Таңба: Орнату жағынан желі қосылымы	Таңба: Шам жағынан желіге қосылу
		IPXX
PL	Wymienić popękany szklany klosz ochronny	Stopień ochrony przed wnikaniem ciał stałych i wody
BG	Смяна на напукано стъклоно защитно покритие	Степен на защита срещу проникване на твърди частици и вода
CS	Vyměňte popraskaný skleněný ochranný kryt	Stupeň ochrany proti vniknutí pevných předmětů a vody
DE	Gesprungene Glasschutzabdeckung austauschen	Schutzgrad gegen Eindringen von festen Objekten und Wasser
DA	Udskift revnet glassæksel	Beskyttelsesgrad mod indtrængning af faste stoffer og vand
ET	Vahetage pragunenud klaaskuppel	Kaitseaste tahkete osakeste ja vee sissetungi eest
EN	Replace cracked glass protective diffuser	Degree of protection against solid objects and water ingress
ES	Reemplace la pantalla protectora de vidrio rota	Grado de protección contra la penetración de cuerpos sólidos y agua
FI	Vaihtakaa haljennut lasisuojuus	Suojausluokka kiinteiden aineiden ja veden sisäänpääsyn estämiseksi
FR	Classe de protection II : Luminaire sans conducteur de protection	Degré de protection contre la pénétration de corps solides et d'eau
GA	Αντικαταστήστε το ραγισμένο προστατευτικό γυάλινο κάλυμμα προστατευτικού καλύμματος	Βαθμός προστασίας έναντι της εισόδου στερεών αντικειμένων και νερού
HR	Zamijenite napuknuti stakleni zaštitni pokrov	Stupanj zaštite od prodora čvrstih predmeta i vode
HU	Cserélje ki a repedt üvegvédő burát	Védelmi fokozat a szilárd anyagok és víz behatolása ellen
IT	Sostituire il paralume di vetro rotto	Grado di protezione contro la penetrazione di corpi solidi e acqua
LT	Suskilusio stiklo gaubto pakeitimas	Apsaugos laipsnis nuo kietų daiklių ir vandens įsiskverbimo
LV	Neutralus laidas mēlynas	Aizsardzības pakāpe pret cietu daļiņu un ūdens iekļūšanu
NL	Vervang de gebarsten glazen beschermkap	Beschermingsgraad tegen binnendringen van vaste stoffen en water
PT	Substitua o vidro protetor rachado	Grau de proteção contra a entrada de sólidos e água
RO	Înlocuiți abajurul protector de sticlă crăpat	Grad de protecție împotriva pătrunderii particulelor solide și a apei
SV	Byt ut trasig skyddsglasskärm	Skyddsklass för inträngning av fasta partiklar och vatten
SK	Vymeňte prasknutý sklenený ochranný kryt	Stupeň ochrany proti vniknutiu pevných častíc a vody



SL	Zamenjajte razpokano stekleno zaščitno senčilo	Stopnja zaščite pred vdorom trdnih delcev in vode
UA	Замінити тріснутий захисний скляний плафон	Ступінь захисту від проникнення твердих тіл і води
HEB	קלחן אר מנסה הזכית הגן הסדוק	מידת הגנה מפני חדירת חפצים מוצקים ומים
NO	Skift ut det sprukne glasskjermen som beskytter lampen	Kapslingsgrad mot inntrenging av faste gjenstander og vann
RU	Заменить треснувший защитный стеклянный плафон	Степень защиты от проникновения твердых тел и воды
SR	Замените напукли заштитни стаклени поклопац	Степен заштите од продора чврстих честица и воде
KZ	Жарылған қорғаныс шыны қақпағын ауыстырыңыз	Қатты заттардың және судың түсуінен қорғау дәрежесі
		
PL	Do użytku wewnątrz pomieszczeń	Do użytku na zewnątrz pomieszczeń
BG	Само за вътрешна употреба	За употреба на открито
CS	Pouze pro vnitřní použití	Pro použití ve venkovních prostorech
DE	Für den Innenbereich	Für den Außenbereich
DA	Kun til indendørs brug	Til udendørs brug
ET	Ainult siseruumides kasutamiseks	Kasutamiseks välitingimustes
EN	For indoor use	For outdoor use
ES	Para uso en interiores	Para uso en exteriores
FI	Vain sisätiloissa käytettäväksi	Käyttöön ulkotiloissa
FR	Pour usage intérieur	Pour usage extérieur
GA	Για χρήση σε εσωτερικούς χώρους	Για χρήση σε εξωτερικούς χώρους
HR	Za uporabu u unutarnjim prostorima Beltéri használatra	Za unutarnju upotrebu Kültéri használatra
HU	Solo per uso in ambienti interni	Solo per uso esterno
IT	Skirtas naudoti tik patalpose	Skirtas naudoti lauko sąlygomis
LT	Paredzēts lietošanai iekštelpās	Paredzēts lietošanai ārpus telpām
LV	Alleen voor gebruik binnenshuis	Voor gebruik buitenshuis
NL	Para uso interno	Para uso externo
PT	Doar pentru utilizare în interior	Pentru utilizare în exterior
RO	Endast för inomhusbruk	För utomhusbruk
SV	Na použití v interiéri	Na použití v exteriéri
SK	Samo za uporabo v notranjih prostorih	Za uporabo na prostem
SL	Za notranjo uporabo	Za uporabo na prostem
UA	Для використання всередині приміщень	Для використання ззовні приміщень
HEB	לשימוש פנימי	לשימוש חיצוני
NO	For innendørs bruk	For utendørs bruk
RU	Для использования внутри помещений	Для использования вне помещений
SR	За унутрашњу употребу	За употребу изван просторија
KZ	Ішкі пайдалануға арналған	Сыртта пайдалануға арналған



PL OPRAWA STAŁA

Oprawy powinny być montowane na stałe do podłoża. Należy użyć odpowiednio dobranych do rodzaju podłoża kołków rozporowych oraz wkrętów. Stosować się do oznaczeń:



montaż do sufitu



montaż do ściany

BG ФИКСИРАНО ОСВЕТИТЕЛНО ТЯЛО

Осветителните тела трябва да бъдат трайно прикрепени към основата. Използвайте подови дюбели и винтове, подходящо подбрани за вида на основата. Спазвайте указанията:



монтаж на таван



монтаж на стена

CS PEVNÉ SVÍTIDLO

Svítlidla by měla být trvale připevněna k podkladu. Použijte podlahové hmoždinky a šrouby vhodně zvolené pro daný typ podkladu. Řiďte se pokyny:



montáž na strop



montáž na stěnu

DE FESTE LEUCHTE

Die Leuchten müssen fest mit dem Untergrund verbunden werden. Verwenden Sie Bodendübel und Schrauben, die für die Art des Untergrunds geeignet sind. Beachten Sie die Hinweise:



Befestigung an der Decke



Befestigung an der Wand

DA FASTMONTERET ARMATUR

Armaturer skal fastgøres permanent til underlaget. Brug gulvpropper og skruer, der er valgt til den pågældende type underlag. Følg anvisningerne:



montering til loft



montering på væg

EST FIKSEERITUD VALGUSTI

Valgustid peaksid olema aluspinnale püsivalt kinnitatud. Kasutage aluspinna tüübile sobivaid põrandatüüpe ja kruvisid. Järgige juhiseid:



paigaldus lakke

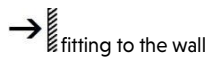
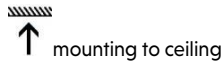


seinakinnitus

EN FIXED LUMINAIRE

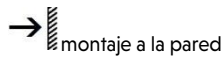
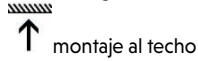
Luminaires should be permanently fixed to the substrate. Use floor plugs and screws appropriately selected for the type of substrate. Follow the indications:





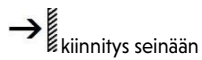
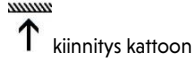
ES LUMINARIA FIJA

Las luminarias deben fijarse permanentemente al sustrato. Utilizar tacos de suelo y tornillos adecuadamente seleccionados para el tipo de sustrato. Siga las indicaciones:



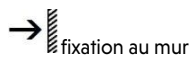
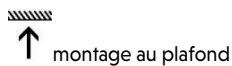
FIN KIINTEÄ VALAISIN

Valaisimet on kiinnitettävä pysyvästi alustaan. Käytä alustatyypille sopivia lattiatulppia ja ruuveja. Noudata ohjeita:



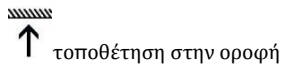
FR LUMINAIRE FIXE

Les luminaires doivent être fixés de manière permanente au support. Utiliser des chevilles et des vis adaptées au type de support. Suivre les indications :

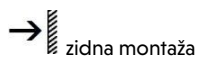
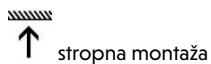


GR ΣΤΑΘΕΡΟ ΦΩΤΙΣΤΙΚΟ

Τα φωτιστικά σώματα πρέπει να είναι μόνιμα στερεωμένα στο υπόστρωμα. Χρησιμοποιήστε βύσματα δαπέδου και βίδες κατάλληλα επιλεγμένες για τον τύπο του υποστρώματος. Ακολουθήστε τις υποδείξεις:

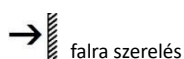
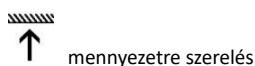


HR **FIKSNA NAPRAVA** Instalacije moraju biti trajno pričvršćene na tlo. Koristite ekspanzijske čepove i vijke koji su odgovarajuće odabrani za vrstu površine. Slijedite oznake:



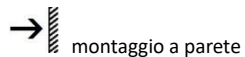
HU FIX LÁMPATEST

A lámpatesteket tartósan rögzíteni kell az aljzathoz. Használjon az aljzat típusának megfelelően kiválasztott padozó dugókat és csavarokat. Kövesse az utasításokat:



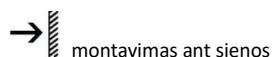
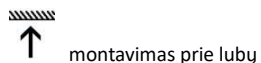
IT APPARECCHIO FISSO

Gli apparecchi devono essere fissati in modo permanente al supporto. Utilizzare tasselli e viti a pavimento opportunamente selezionati per il tipo di supporto. Seguire le indicazioni:

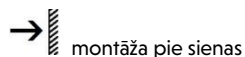


LT STACIONARUS ŠVIESTUVAS

Šviestuvai turėtų būti nuolat pritvirtinti prie pagrindo. Naudokite grindų kištukus ir varžtus, tinkamai parinktus pagal pagrindo tipą. Laikykitės nurodymų:

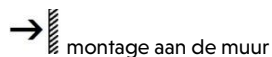
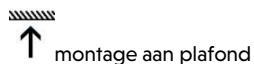


LV **STACIONĀRAIS GAISMEKLIS** Gaismekļiem jābūt pastāvīgi piestiprinātiem pie pamatnes. Izmantojiet grīdas tapas un skrūves, kas atbilstoši izvēlētas pamatnes tipam. Ievērojiet norādījumus:



NL VASTE ARMATUUR

Armaturen moeten permanent aan de ondergrond worden bevestigd. Gebruik vloerpluggen en schroeven die geschikt zijn voor het type ondergrond. Volg de aanwijzingen op:



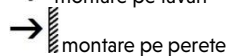
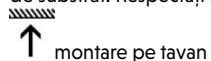
PT LUMINÁRIA FIXA

As luminárias devem ser fixadas de forma permanente ao substrato. Utilize buchas e parafusos adequadamente selecionados para o tipo de substrato. Siga as indicações:



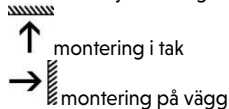
RO CORP DE ILUMINAT FIX

Corpurile de iluminat trebuie să fie fixate permanent pe substrat. Utilizați dopuri de podea și șuruburi selectate corespunzător pentru tipul de substrat. Respectați indicațiile:



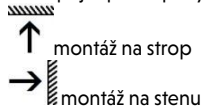
SV FAST ARMATUR

Armaturer ska vara permanent fastsatta i underlaget. Använd golvpluggar och skruvar som är lämpliga för den typ av underlag som används. Följ anvisningarna:



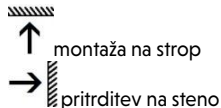
SK PEVNÉ SVIETIDLO

Svietidlá by mali byť trvalo pripevnené k podkladu. Použite podlahové hmoždinky a skrutky vhodné zvolené pre daný typ podkladu. Postupujte podľa pokynov:



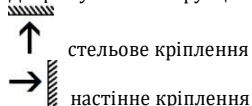
SLO FIKSNA SVETILKA

Svetilke morajo biti trajno pritrjene na podlago. Uporabite talne čepke in vijake, ki so ustrezno izbrani za vrsto podlage. Upoštevajte navedbe:



UA СТАЦІОНАРНИЙ СВІТИЛЬНИК

Світильники повинні бути надійно закріплені на основі. Використовуйте дюбелі та шурупи, підібрані відповідно до типу основи. Дотримуйтесь інструкцій:



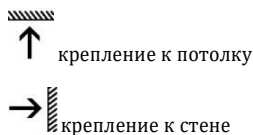
NO FASTMONTERT ARMATUR

Armaturene skal festes permanent til underlaget. Bruk golvplugg og skruer som er tilpasset underlaget. Følg anvisningene:



RUS СТАЦИОНАРНЫЙ СВЕТИЛЬНИК

Светильники должны быть прочно прикреплены к основанию. Используйте напольные дюбели и шурупы, подходящие для типа основания. Следуйте указаниям:



SR ФИКСЕД ФИКСТУРЕ

Уређаји треба да буду трајно причврћени на земљу. Користите експанзионе чепове и шрафове одговарајуће одабране за врсту површине. Пратите ознаке:

