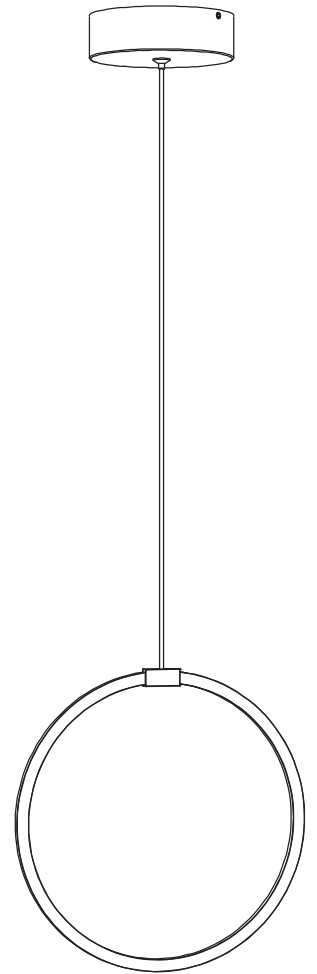
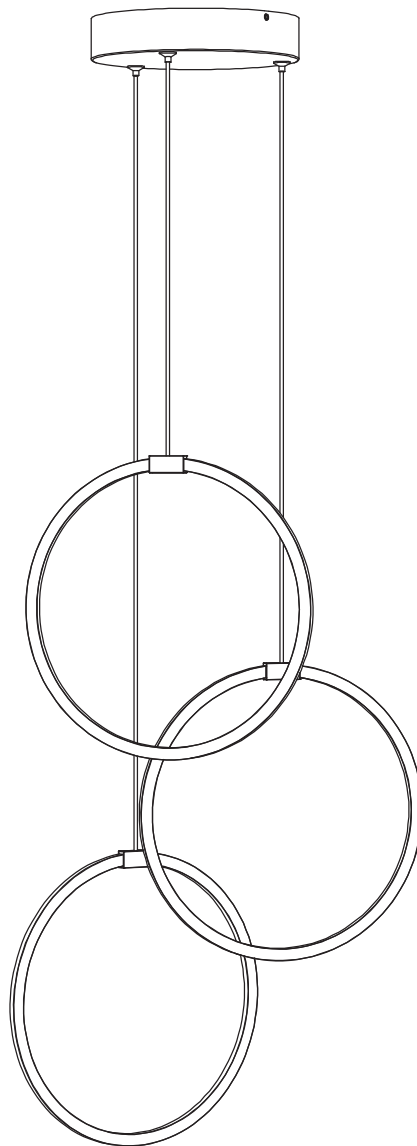




Macro Design.

HALO Ø250



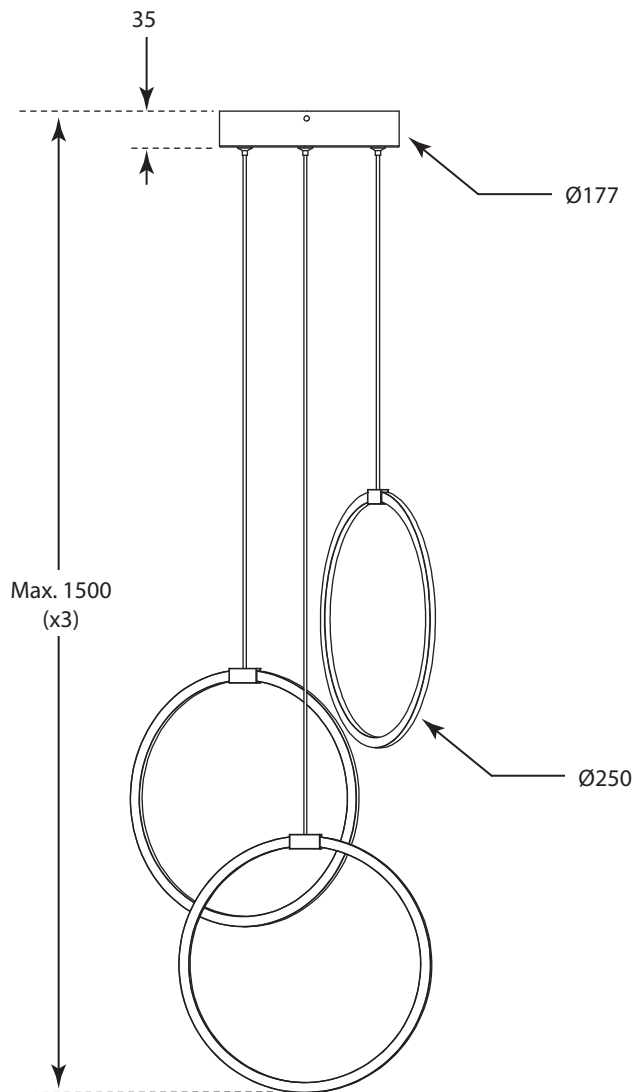
104980

Macro Design AB
Sven Hansons Gata 1 SE-31296 Laholm Sweden
+46 (0) 430-48400
info@macrodesign.se

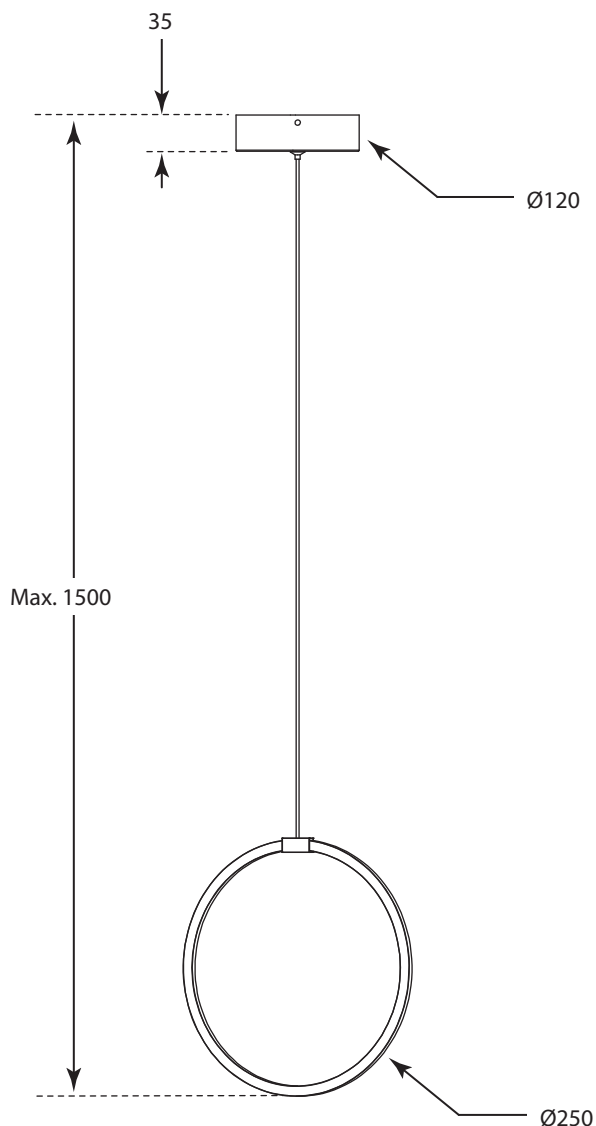


HALO LED Belysning

ITHAL30RSX3 Halo Ø250x3 Svart/Black



ITHAL30RSX1 Halo Ø250x1 Svart/Black



Teknisk information ITHAL30RSX3

Effekt (W)	Ljusflöde (LM)	Ljustemp. (K)	IP-Klass	CRI/Ra
33	3300	3000	IP44	CRI>90

Dimbar

Technical information ITHAL30RSX3

Effect (W)	Lum. flux (LM)	Color temp. (K)	IP-Class	CRI/Ra
33	3300	3000	IP44	CRI>90

Dimmable

Teknisk information ITHAL30RSX1

Effekt (W)	Ljusflöde (LM)	Ljustemp. (K)	IP-Klass	CRI/Ra
10	1050	3000	IP44	CRI>90

Dimbar

Technical information ITHAL30RSX1

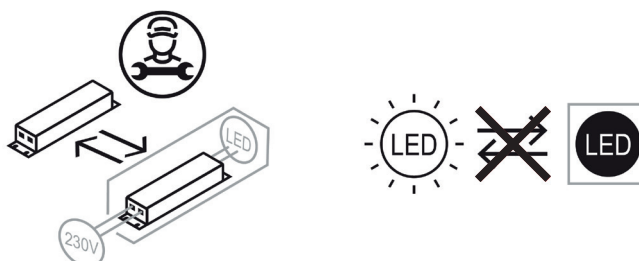
Effect (W)	Lum. flux (LM)	Color temp. (K)	IP-Class	CRI/Ra
10	1050	3000	IP44	CRI>90

Dimmable

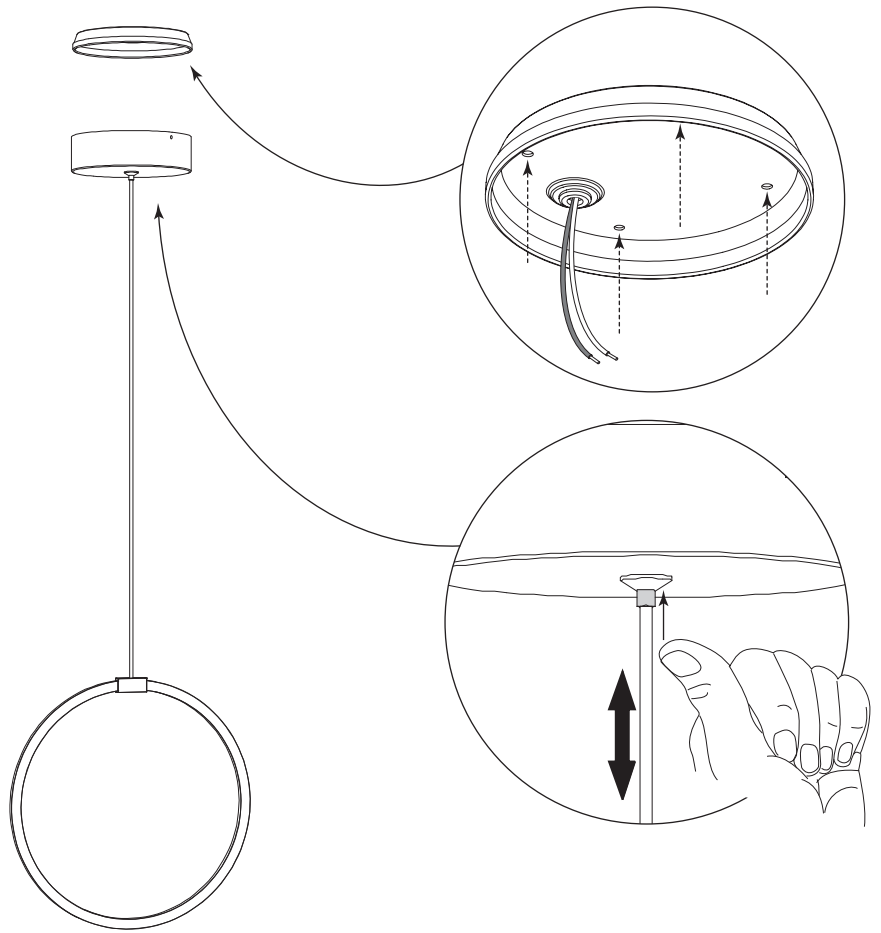
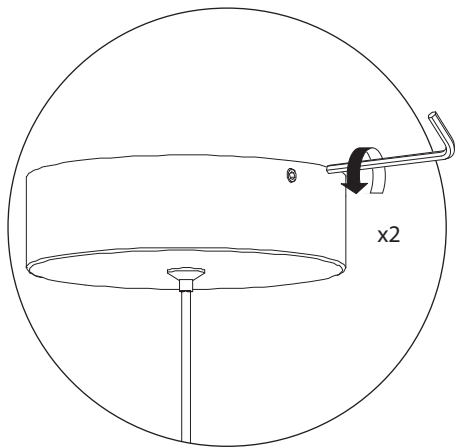
Denna produkt innehåller en ljuskälla med energieffektivitetsklass F.
 This product contains a light source of energy efficiency class F.

Ljuskällan i denna belysning får endast bytas av tillverkaren, dess utsedda servicerepresentant eller av person med motsvarande kunskap.

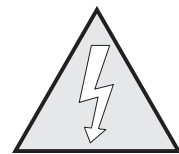
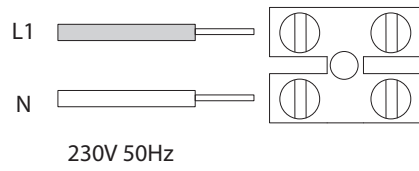
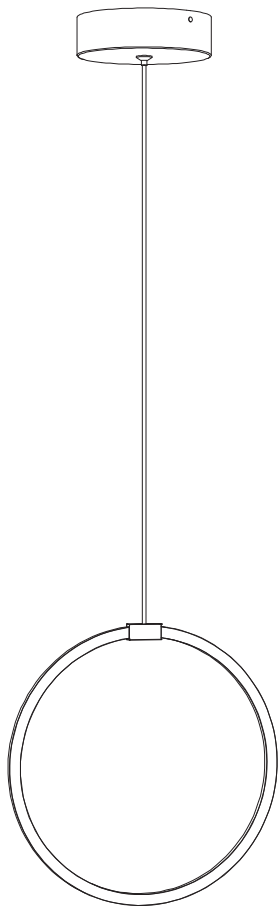
The light source contained in this luminaire shall only be replaced by the manufacture or his service agent or a similar qualified person.



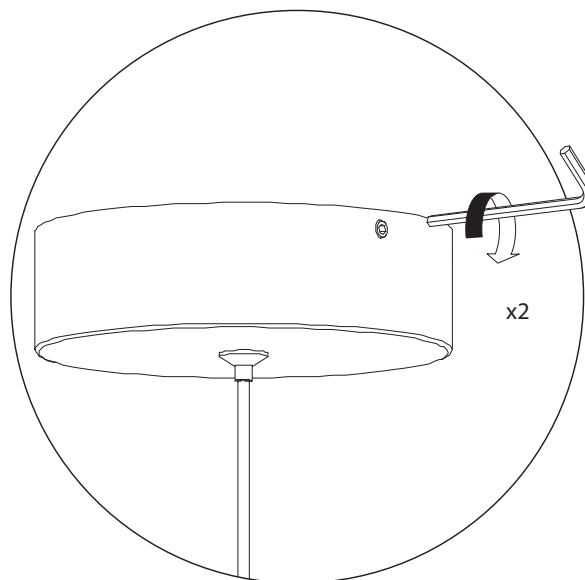
1.



2.



Max 10A





Macro Design.

TACK FÖR ATT DU VALDE EN PRODUKT FRÅN MACRO DESIGN

MACRO DESIGN ÄR ETT SVENSKT FÖRETAG SOM TILLVERKAR DUSCHAR, BADRUMSMÖBLER OCH BADRUMSTILLBEHÖR. NÄR DU VÄLJER EN PRODUKT FRÅN MACRO DESIGN SÅ VET DU ATT DU HAR GJORT ETT TRYGGT KÖP, MED GENERÖSA GARANTIER OCH EN PRODUKT SOM KOMMER ATT HÅLLA I MÅNGA ÅR FRAMÖVER. FÖR ATT HÅLLA DINA PRODUKTER I TOPPSKICK ÄR DET ÄVEN VIKTIGT ATT DU VÅRDAR OCH RENGÖR DEM REGELBUNDET ENLIGT ANVISNINGARNA.

Skötselanvisning

Möblerna är anpassade för badrumsmiljöer och är tillverkade i fuktbeständigt material.

Utsätt ej träytorna för direkt vattenkontakt, montera ej möbeln i anslutning till dusch eller badkar som stänker ner möbeln. Vid direkt vattenkontakt skall vattenfläckar torkas upp med en mjuk och torr trasa för att inte skada materialet. Möbeln skall ej placeras i miljöer med extremt hög luftfuktighet. För att bibehålla möblernas utseende och kvalitet krävs god badrumsventilation och att temperaturerna ligger från +15° C till +30° C.

Smuts tas bort med varmt vatten och ett mildt rengöringsmedel. Torka alltid ytorna torra efter rengöringen. Medel som innehåller syror lösningsmedel och slipmedel skall inte användas. Vid kontakt med kemikalier som avkalkningsmedel, nagelborttagning, hårfärgning eller liknande måste detta omedelbart tas bort. Gummibelagda förvaringslådor tål ej maskindisk.

Elektroniska komponenter får endast installeras av behörig elektriker enligt gällande föreskrifter för våtrum.

Viss skillnad i kulör kan förekomma beroende på tillverkningsserie. Färger på lackade ytor och faner kan med tiden förändras i t.ex direkt solljus.

Skador som uppkommer pga felaktig rengöring eller användning och i eller långvarig exponering med vatten utgör inte grund för reklamation. Macro badrumsmöbler är tillverkade av material som uppfyller mycket höga krav på kvalitet och fukttålighet. Stommar, fronter och hyllplan är tillverkade i fukttrögt trä och återvinns som ytbehandlat trä. Beslag, handtag och skruvar återvinns som metall.